

KÉZIKÖNYV
VEZETÉKES SZOBATERMOSZTÁT
1. Termékbevezetés:

B803 digitális termosztát nagy pontosságú belső NTC érzékelővel a hőmérséklet érzékelésére és összehasonlítására. A fűtőberendezést automatikusan be- és kikapcsolja, hogy fenntartsa a kívánt szobahőmérsékletet.

Nagy LCD kijelző, megjeleníti a munkamód állapotát, a szobahőmérsékletet és a beállított hőmérsékletet stb.

2. Műszaki adatok:

Tápegység - 2*AAA elem	Háttérvilágítás - fehér
Kapcsolható áramerősség: Max 0,5A (230V AC), 2A (30V DC)	Érzékelő - NTC 10K
Beállítási pont tartomány - 5 ~ 30°C	Pontosság - $\pm 0,5^{\circ}\text{C}$ (lépésvezérlés $+0,5^{\circ}\text{C}$)
Környezeti hőmérséklet: - 0~50°C	IP védettség - IP30
Relatív páratartalom - 85%	Ház - ABS- UL94-5 önkioltó műanyag

3. Főbb jellemzők:

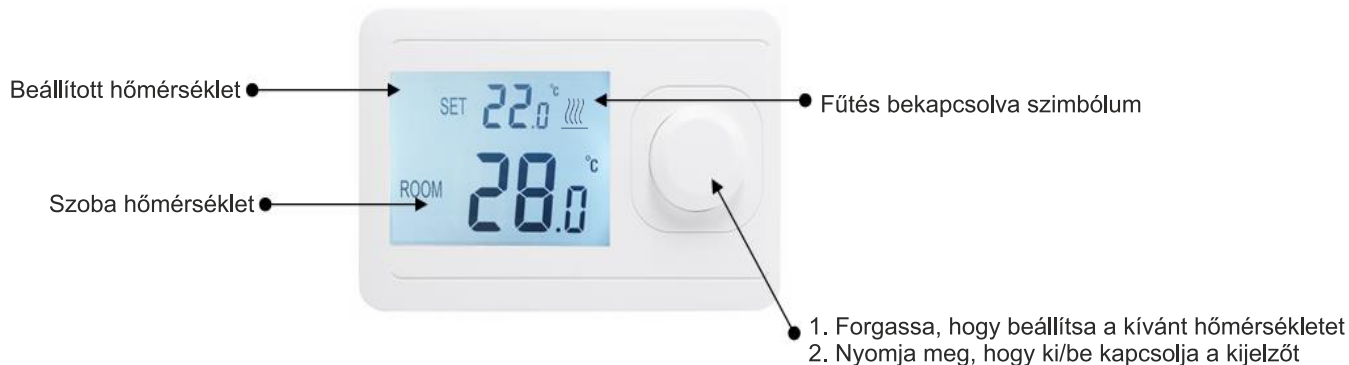
BE/KI fűtésvezérlés
Forgatógomb az érték beállításához
2xAAA elem tápegység
Falra szerelhető
CE, RoHS jóváhagyás


4. Kijelzők és gombok:

be/ki gomb: Nyomja meg a gombot a be- és kikapcsoláshoz.

Forgassa el a gombot az óramutató járásával megegyező irányba: Hőmérséklet és Paraméterek értékének növelése

Forgassa el a gombot az óramutató járásával ellentétes irányba: Hőmérséklet és Paraméterek értékének csökkentése



5. Paraméterezés

Kapcsolja ki a termosztátot, nyomja meg hosszan a forgatógombot, amíg a képernyőn megjelenik a "01" és a kapcsolódó érték, forgassa el a gombot az érték beállításához, nyomja meg ismét a forgatógombot a következő paraméterbeállítás megadásához.

Menü	Leírás: _____	Tartomány	Alapértelmezett érték
01	Hőmérsékleti kalibrálás	-8 ~ +8 ° C (0,5 °C-os lépésekben)	0°C
02	Kapcsolási érzékenység	0,2° C, 0,4° C	0,2° C
03	Magas hőmérsékleti határ	25 ~ 60 ° C	35°C
04	Fagymentesítő hőmérséklet	3~10 ° C / - (Funkció KI)	--
05	Ablaknyitás észlelési funkció (OWD)	00(Funkció KI) / 01(Funkció BE)	00
06	OWD észlelési idő	2~30 perc	5 perc
07	OWD Drop temp.(észlelési időn belül)	2-4 ° C	2°C
08	OWD késleltetési idő kiválasztása (Visszatérés az előző munkaállapotba)	10-60 perc	30 perc
	Párosítási kód	/	4 számjegy
Szoftver	Szoftver verzió	/	/

6. Fagymentesítő funkció

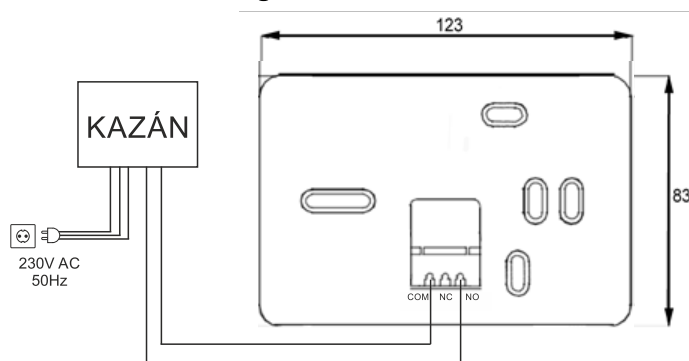
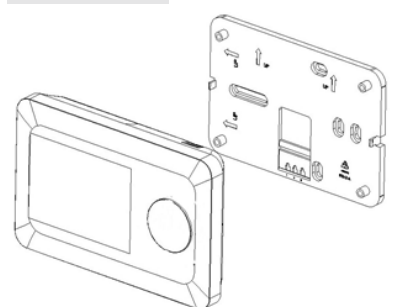
Forgassa el a bekapcsológombot a fagymentesítő funkció be- és kikapcsolásához, és állítsa be a kívánt hőmérsékletet. Amikor a szobahőmérséklet a beállított értékre csökken, a vevő bekapcsolja a kazánt. Ha a szobahőmérséklet 2 °C-kal magasabb a beállított értéknél, a kazán automatikusan kikapcsol.

7. Ablaknyitás érzékelő funkció (OWD funkció)

Ha a paraméterbeállításban engedélyezve van az ablaknyitás érzékelő mód, a rendszer automatikusan leállítja a fűtést, ha a szobahőmérséklet hirtelen csökkenését észleli (alapértelmezés szerint 5 perc alatt 2 °C). Ez általában akkor fordul elő, ha egy ablakot vagy ajtót a fűtőberendezés kikapcsolása nélkül nyitnak ki.

A készülék 30 perc múlva visszatér az előző üzemmódba, majd az OP eltűnik. Bármelyik gomb megnyomásával kilép az OWD funkcióból a melegítési időszak alatt.

8. Telepítés



A BEKÖTÉST CSAK SZAKEMBER VÉGEZHETI!

Importálja / imported by: **MIXVILL Kft.**
HUNGARY 4002 Debrecen, Domokos Márton út 3.
 Származási hely: Kína Made in China

www.mixvill.hu

MANUAL

WIRED ROOM THERMOSTAT

1. Product Introduction:

B803 digital thermostat with the high precision internal NTC sensor to detect and compared the temperature. The heating device is automatically turned on/off to maintain the indoor desired room temperature.

Large LCD screen display, displays the status of work mode, room temperature and set temperature etc...

2. Technical Data :

Power Supply - 2*AAA battery	Backlight - White
Receiver relay contact - Max 0,5A (230V AC), 2A (30V DC)	Sensor - NTC 10K
Set Point Range - 5~30°C	Accuracy - $\pm 0.5^{\circ}\text{C}$ (step control by $+0.5^{\circ}\text{C}$)
Ambient - 0~50°C	Protection Class - IP30
Relative Humidity - 85%	Housing - ABS to UL945 fire retardant plastic

3. Key Features :

- ON/OFF control Heating
- Rotate button to set value
- 2xAAA battery power supply
- Wall Mounted
- CE, RoHS approved



4. Displays & Buttons:

on/off button: Press this button for power on/off.

Rotate button clockwise : Temp. & Parameters setting increase

Rotate button counter clockwise: Temp. & Parameters setting decrease



5. Parameter setting

Turn off thermostat, long press “Power Button” till screen display ‘01’ and related value, rotate button to set value, press ‘Power button’ again to enter next parameter setting.

Menu	Description	Range	Default value
01	Temp. Calibration	-8 ~ +8 °C (in 0.5 °C increments)	0°C
02	Switching Sensitivity	0.2°C, 0.4°C	0.2°C
03	High Temp. Limit	25 ~ 60 °C	35°C
04	Frost Protection Temp.	3~10 °C/ -- (Function OFF)	--
05	Open window detect function (OWD)	00(Function OFF) / 01(Function ON)	00
06	OWD Detect Time	2~30 min	5 min
07	OWD Drop temp. (within detect time)	2-4 °C	2°C
08	OWD Delay time select (Return to previous working status)	10-60 min	30 min
Ad	Pairing Code	/	4 digits
Software	Software version	/	/

6. Anti-frozen function

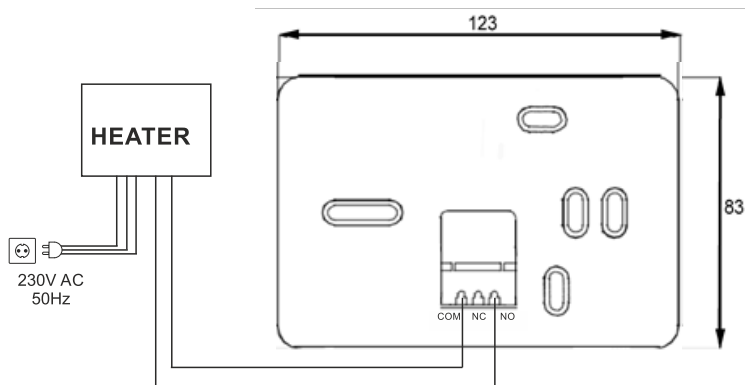
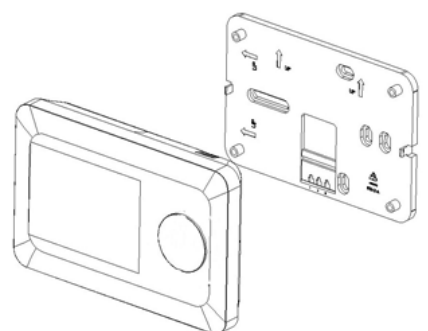
Rotate Power Button to turn on/ off Frost Protection Function, and adjust set temperature, When the room temperature drops to setting value, receiver forcibly turns on boiler. When room temperature is 2 °C higher than setting value, boiler automatically turns off.

7. Open window detect function(OWD function)

When the Open Window mode is enabled in the parameter setting, the system will automatically stop heating when it detects a sudden drop of room temperature (2°C in 5 minutes as default). This is normally caused when a window or door’s opened without turning off the heating device.

The device will return to the previous mode of operation after 30mins, then OP disappear. Press any button will exit OWD function during the heating off period.

8. Installation



WIRING SHOULD ONLY BE CARRIED OUT BY A PROFESSIONAL!

MANUÁLNY
KÁBLOVÝ IZBOVÝ TERMOSTAT
1. Predstavenie produktu:

Digitálny termostat B803 s vysoko presným interným snímačom NTC na detekciu a porovnanie teploty. Vykurovacie zariadenie sa automaticky zapne / vypne, aby sa udržala požadovaná vnútorná teplota v miestnosti.

Veľký LCD displej, zobrazuje stav pracovného režimu, izbovú teplotu a nastavenú teplotu atď

2. Technické údaje :

Napájanie - 2*AAA batéria	Podsvietenie - biele
Kontakt relé prijímača - Max 0,5A (230V AC), 2A (30V DC)	Senzor - NTC 10K
Rozsah nastavených bodov - 5~30° C	Presnosť - ± 0,5°C (kroková regulácia o +0, 5°C)
Okolie - 0~50°C	Trieda krytia - IP30
Relatívna vlhkosť - 85%	Puzdro - plast spomaľujúci horenie ABS až UL94-5

3. Kľúčové vlastnosti :

Ovládanie zapnutia/vypnutia Kúrenie

Tlačidlo otočenia na nastavenie hodnoty

Napájanie batérie 2xAAA

Nástenné

CE, schválené podľa smernice RoHS


4. Displeje a tlačidlá:

tlačidlo zapnutia/vypnutia: Stlačením tohto tlačidla zapnete/vypnete.

Tlačidlo otočiť v smere hodinových ručičiek: Zvýšenie teploty a parametrov

Tlačidlo otočenia proti smeru hodinových ručičiek: zníženie teploty a parametrov



5. Nastavenie parametrov

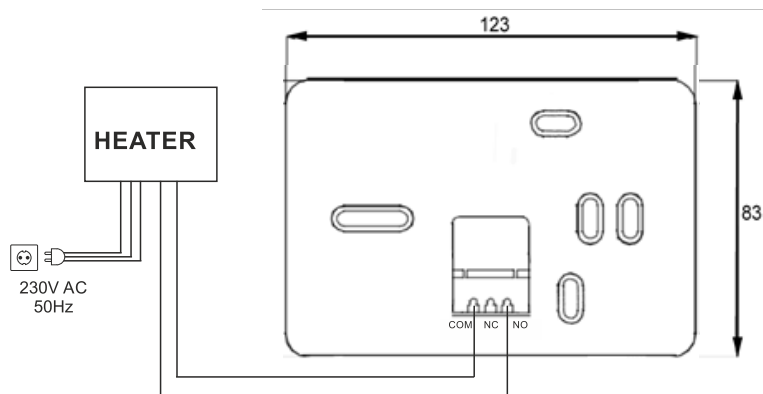
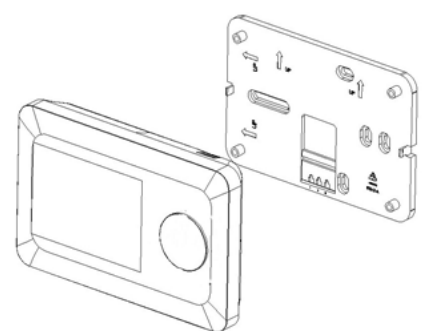
Vypnite termostat, dlho stlačte tlačidlo napájania, kým sa na obrazovke nezobrazí "01" a súvisiaca hodnota, otočiť tlačidlo na nastavenie hodnoty, opätovným stlačením tlačidla napájania vstúpite do ďalšieho nastavenia parametrov.

Menu	Popis	Rozsah	Predvolená hodnota
01	Teplotná kalibrácia	-8 ~ +8 ° C (v krokoch po 0,5 ° C)	0°C
02	Spínacia citlivosť	0,2°C, 0,4° C	0, 2° C
03	Vysoká teplota. limit	25 ~ 60 ° C	35°C
04	Ochrana pred mrazom Temp.	3~10 ° C / - (funkcia vypnutá)	--
05	Funkcia detekcie otvoreného okna (OWD)	00(funkcia vypnutá) / 01(funkcia zapnutá)	00
06	Čas detekcie OWD	2~30 min	5 min
07	OWD Pokles teploty.(v rámci času detekcie)	2 – 4 ° C	2°C
08	Výber času oneskorenia OWD (Návrat do predchádzajúceho pracovného stavu)	10-60 min	30 min
Reklama	Párovací kód	/	4 čí slice
Softvér	Verzia softvéru	/	/

6. Funkcia proti zmrazeniu Otočením tlačidla napájania zapnete / vypnete funkciu ochrany pred mrazom a upravíte nastavenú teplotu, Keď teplota v miestnosti klesne na nastavenú hodnotu, prijímač násilne zapne kotol. Pri izbovej teplote o 2 ° C vyššej ako nastavená hodnota sa kotol automaticky vypne.

7. Funkcia detekcie otvoreného okna (funkcia OWD) Keď je v nastavení parametrov povolený režim Otvorené okno, systém automaticky zastaví vykurovanie, keď zistí náhly pokles izbovej teploty (2 ° C za 5 minút ako predvolené nastavenie). To je zvyčajne spôsobené, keď sa okno alebo dvere otvoria bez vypnutia vykurovacieho zariadenia. Zariadenie sa vráti do predchádzajúceho režimu prevádzky po 30 minútach, potom OP zmizne. Stlačením ľubovoľného tlačidla ukončíte funkciu OWD počas obdobia vypínania.

8. Inštalácia



ZAPOJENIE MUSÍ VYKONAŤ ODBORNÍK!

Importálja / imported by: MIXVILL Kft.
HUNGARY 4002 Debrecen, Domokos Márton út 3.
Számazási hely: Kína Made in China

www.mixvill.hu

MANUELL
KABELGEBUNDENER RAUMTHERMOSTAT
1. Produkteinführung:

Digitaler Thermostat B803 mit dem hochpräzisen internen NTC-Sensor zum Erkennen und Vergleichen der Temperatur. Das Heizgerät wird automatisch ein - und ausgeschaltet, um die gewünschte Raumtemperatur im Innenraum aufrechtzuerhalten.

Großes LCD-Bildschirmdisplay, zeigt den Status des Arbeitsmodus, der Raumtemperatur und der eingestellten Temperatur usw. an.

2. Technische Daten:

Stromversorgung - 2 * AAA-Batterie	Hintergrundbeleuchtung - Weiß
Empfänger-Relaiskontakt - Max 0,5A (230V AC), 2A (30V DC)	Sensor - NTC 10K
Sollwertbereich - 5~30 ° C	Genauigkeit - ± 0,5 °C (Schrittsteuerung um +0,5 ° C)
Umgebungstemperatur - 0~50°C	Schutzklasse - IP30
Relative Luftfeuchtigkeit - 85%	Gehäuse - ABS nach UL945 feuerhemmender Kunststoff

3. Hauptmerkmale:

EIN/AUS-Steuerung Heizung

Schaltfläche "Drehen", um den Wert festzulegen

2xAAA Batterie-Stromversorgung

An der Wand montiert

CE, RoHS zugelassen


4. Anzeigen & Tasten:

Ein-/Aus-Taste: Drücken Sie diese Taste zum Ein-/Ausschalten.

Drehknopf im Uhrzeigersinn: Erhöhung der Temperatur - und Parametereinstellung

Taste gegen den Uhrzeigersinn drehen: Temperatur - und Parametereinstellung verringern



5. Anmelden Parametrierung

Schalten Sie den Thermostat aus, drücken Sie lange auf die "Ein-/Aus-Taste", bis der Bildschirm "01" und den zugehörigen Wert angezeigt wird, drehen Sie die Taste, um den Wert einzustellen, und drücken Sie erneut die "Ein-/Aus-Taste", um die nächste Parametereinstellung einzugeben.

Menü	Beschreibung	Bereich	Standardwert
01	Temp. Kalibrierung	-8 ~ +8 °C (in Schritten von 0,5 °C)	0°C
02	Schalt-Empfindlichkeit	0,2° C, 0,4° C	0,2° C
03	Hoher Temperaturgrenzwert	25 ~ 60 ° C	35°C
04	Frostschutz Temp.	3~10 ° C / --(Funktion AUS)	--
05	Funktion zur Erkennung offener Fenster (OWD)	00 (Funktion AUS) / 01 (Funktion EIN)	00
06	OWD-Erkennungszeit	2~30 Minuten	5 Minuten
07	OWD Drop Temp. (innerhalb der Erkennungszeit)	2-4 ° C	2°C
08	Auswahl der OWD-Verzögerungszeit (Rückkehr zum vorherigen Arbeitsstatus)	10-60 min	30 min
Inserat	Pairing-Code	/	4-stellig
Software	Software-Version	/	/

6. Anti-Frost-Funktion

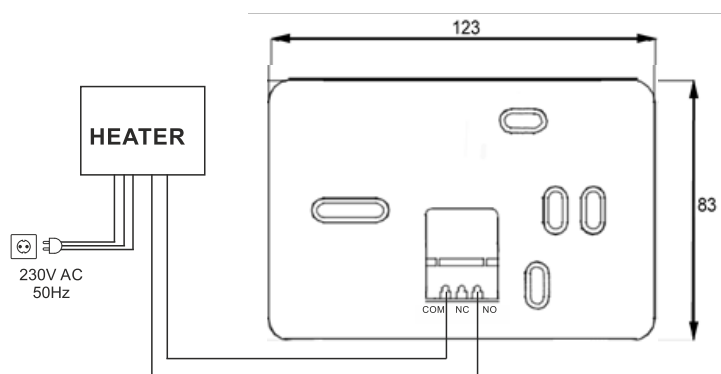
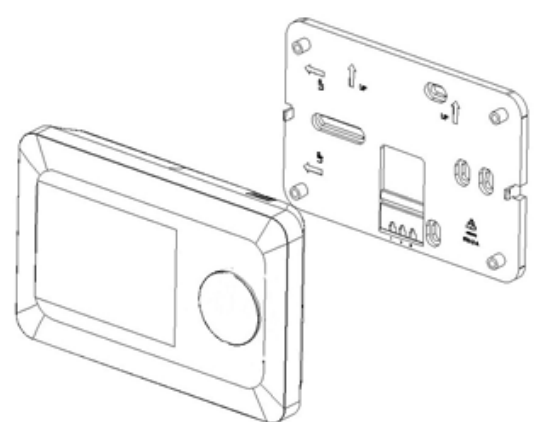
Drehen Sie die Ein-/Aus-Taste, um die Frostschutzfunktion ein - und auszuschalten und die eingestellte Temperatur einzustellen. Wenn die Raumtemperatur auf den eingestellten Wert sinkt, schaltet der Empfänger den Kessel zwangsweise ein. Wenn die Raumtemperatur 2 °C über dem eingestellten Wert liegt, schaltet sich der Heizkessel automatisch ab.

7. Erkennungsfunktion für geöffnete Fenster (OWD-Funktion)

Wenn der Modus "Fenster öffnen" in der Parametereinstellung aktiviert ist, stoppt das System automatisch die Heizung, wenn es einen plötzlichen Abfall der Raumtemperatur erkennt (standardmäßig 2 °C in 5 Minuten). Dies geschieht normalerweise, wenn ein Fenster oder eine Tür geöffnet wird, ohne die Heizung auszuschalten.

Das Gerät kehrt nach 30 Minuten in den vorherigen Betriebsmodus zurück, dann verschwindet OP. Durch Drücken einer beliebigen Taste wird die OWD-Funktion während der Heizungsphase beendet.

8. Einbau



DIE VERKABELUNG MUSS VON EINEM FACHMANN DURCHGEFÜHRT WERDEN!

MANUAL
TERMOSTATO DE AMBIENTE CON CABLE
1. Introducción del producto:

Termostato digital B803 con sensor NTC interno de alta precisión para detectar y comparar la temperatura. El dispositivo de calefacción se enciende y apaga automáticamente para mantener la temperatura ambiente deseada en el interior.

Gran pantalla LCD, muestra el estado del modo de trabajo, la temperatura ambiente y la temperatura establecida, etc.

2. Datos técnicos:

Fuente de alimentación: 2 pilas AAA	Luz de fondo - Blanco
Contacto del relé del receptor - Max 0,5A (230V AC), 2A (30V DC)	Sensor - NTC 10K
Rango de punto de ajuste: 5 ~ 30 ° C	Precisión: ± 0,5 °C (control de paso de +0,5 °C)
Ambiente - 0~50°C	Clase de protección - IP30
Humedad relativa - 85%	Carcasa: plástico ignífugo ABS según UL94-5

3. Características principales:

Control ON/OFF Calefacción

Botón de rotación para establecer el valor

2 fuentes de alimentación con pilas AAA

Montado en la pared

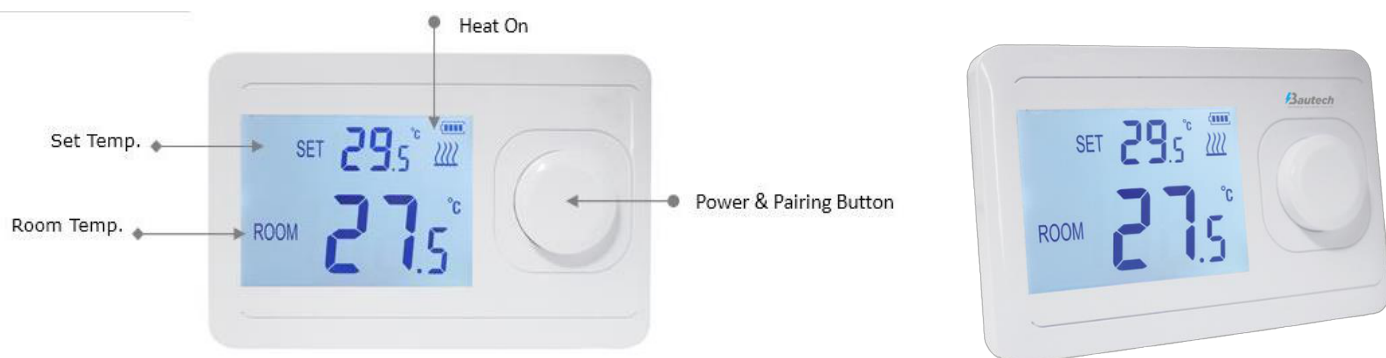
CE, aprobado por RoHS

4. Pantallas y botones:

Botón de encendido/apagado: Presione este botón para encender/apagar.

Girar el botón en el sentido de las agujas del reloj: Aumento de la temperatura y los parámetros

Gire el botón en sentido contrario a las agujas del reloj: disminución de la configuración de temperatura y parámetros



5. Ajuste de parámetros

Apague el termostato, mantenga presionado el "Botón de encendido" hasta que la pantalla muestre '01' y el valor relacionado, gire el botón para establecer el valor, presione 'Botón de encendido' nuevamente para ingresar la siguiente configuración de parámetros.

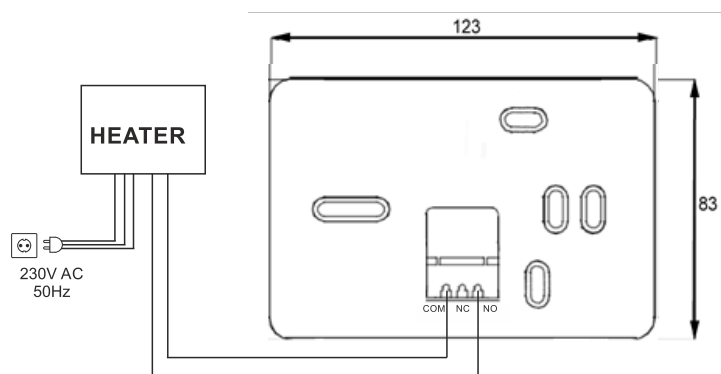
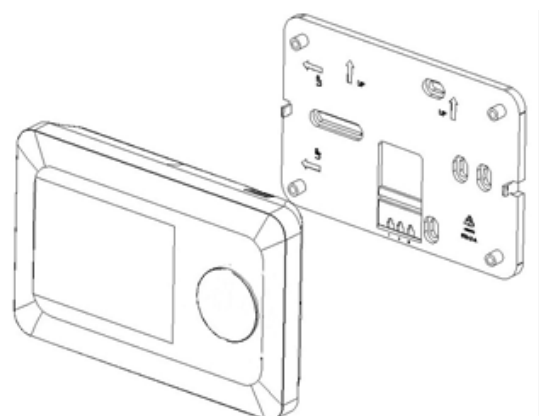
Menú	Descripción	Gama	Valor predeterminado
01	Calibración de temperatura	-8 ~ +8 °C (en incrementos de 0,5 °C)	0°C
02	Sensibilidad de conmutación	0,2 °C, 0,4 °C	0,2 °C
03	Límite de alta temperatura	25 ~ 60 °C	35°C
04	Temperatura de protección contra heladas.	3~10 °C / -- (Función desactivada)	--
05	Función de detección de ventana abierta (OWD)	00 (Función desactivada) / 01 (Función activada)	00
06	Tiempo de detección de OWD	2~30 minutos	5 minutos
07	Temperatura de caída de OWD (dentro del tiempo de detección)	2-4 °C	2°C
08	OWD Selección de tiempo de retardo (Volver al estado de trabajo anterior)	10-60 minutos	30 minutos
Anuncio	Código de emparejamiento	/	4 dígitos
Software	Versión de software	/	/

6. Función anticongelante

Gire el botón de encendido para encender / apagar la función de protección contra heladas y ajuste la temperatura establecida, cuando la temperatura ambiente desciende al valor establecido, el receptor enciende la caldera a la fuerza. Cuando la temperatura ambiente es 2 °C superior al valor de ajuste, la caldera se apaga automáticamente.

7. Función de detección de ventana abierta (función OWD) Cuando el modo Abrir ventana está habilitado en la configuración de parámetros, el sistema dejará de calentar automáticamente cuando detecte una caída repentina de la temperatura ambiente (2 ° C en 5 minutos como predeterminado). Esto normalmente se produce cuando se abre una ventana o puerta sin apagar el dispositivo de calefacción. El dispositivo volverá al modo de funcionamiento anterior después de 30 minutos, luego OP desaparecerá. Presione cualquier botón para salir de la función OWD durante el período de apagado de la calefacción.

8. Instalación



EL CABLEADO DEBE SER REALIZADO POR UN ESPECIALISTA.

MANUELLE
THERMOSTAT D'AMBIANCE FILAIRE
1. Présentation du produit :

Thermostat numérique B803 avec capteur NTC interne de haute précision pour détecter et comparer la température. L'appareil de chauffage s'allume/s'éteint automatiquement pour maintenir la température ambiante intérieure souhaitée.

Grand écran LCD, affiche l'état du mode de travail, la température ambiante et la température réglée, etc.

2. Données techniques :

Alimentation - 2 * pile AAA	Rétroéclairage - Blanc
Contact de relais récepteur - Max 0,5A (230V AC), 2A (30V DC)	Capteur - NTC 10K
Plage de point de consigne - 5 ~ 30 ° C	Précision - $\pm 0,5$ °C (contrôle par pas de $+0,5$ ° C)
Température ambiante - 0~50°C	Classe de protection - IP30
Humidité relative - 85%	Boîtier - Plastique ignifuge ABS selon UL94-5

3. Caractéristiques principales :

Contrôle ON/OFF Chauffage

Bouton de rotation pour définir la valeur

Alimentation par piles 2xAAA

Mural

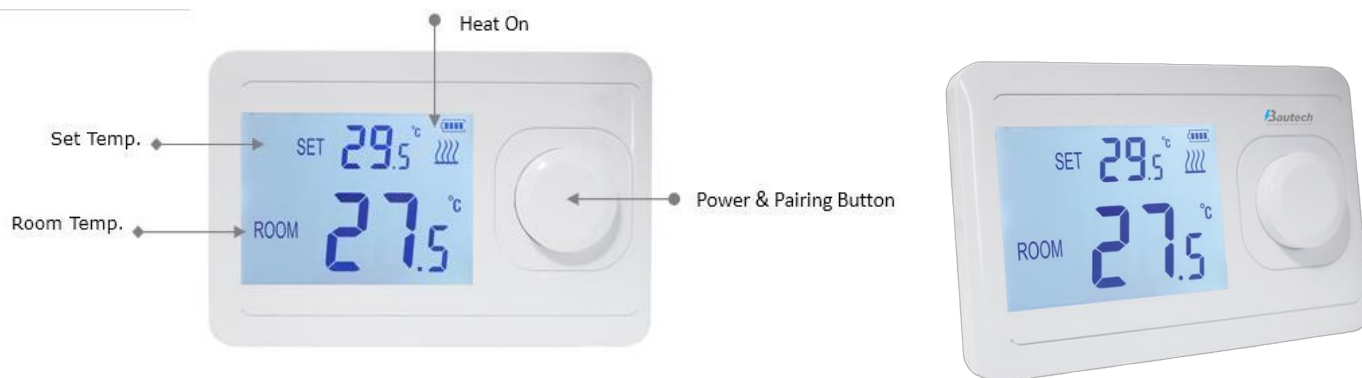
Approuvé CE, RoHS

4. Affichages et boutons :

Bouton marche/arrêt : Appuyez sur ce bouton pour allumer/éteindre.

Bouton de rotation dans le sens des aiguilles d'une montre : Augmentation de la température et des paramètres

Tournez le bouton dans le sens inverse des aiguilles d'une montre : diminution de la température et des paramètres



5. Le Paramétrage

Éteignez le thermostat, appuyez longuement sur le bouton d'alimentation jusqu'à ce que l'écran affiche '01' et la valeur associée, tournez le bouton pour régler la valeur, appuyez à nouveau sur le bouton d'alimentation pour entrer dans le réglage de paramètre suivant.

Menu	Description	Gamme	Valeur par défaut
01	Calibrage de la température	-8 ~ +8 °C (par incréments de 0,5 ° C)	0°C
02	Sensibilité de commutation	0,2 °C, 0,4 ° C	0,2 ° C
03	Limite de température élevée	25 ~ 60 ° C	35°C
04	Température de protection contre le gel.	3~10 ° C / --(Fonction OFF)	--
05	Fonction de détection de fenêtre ouverte (OWD)	00 (Fonction OFF) / 01 (Fonction ON)	00
06	Temps de détection OWD	2 ~ 30 min	5 min (en anglais)
07	OWD Drop temp. (dans le temps de détection)	2 à 4 ° C	2°C
08	Sélection du temps de retard OWD (Retour à l'état de fonctionnement précédent)	10 à 60 min	Durée : 30 min
Annonce	Code d'appairage	/	4 chiffres
Logiciel	Version du logiciel	/	/

6. Fonction anti-gel

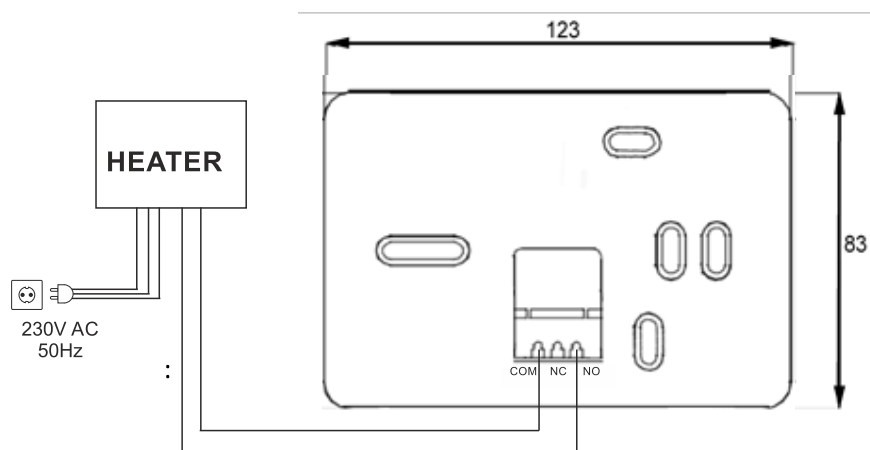
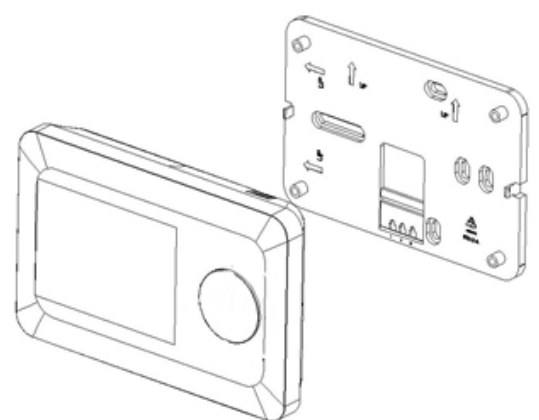
Tournez le bouton d'alimentation pour activer/désactiver la fonction de protection contre le gel et régler la température réglée, lorsque la température ambiante descend à la valeur de réglage, le récepteur allume de force la chaudière. Lorsque la température ambiante est supérieure de 2 °C à la valeur de réglage, la chaudière s'éteint automatiquement.

7. Ouvrir la fonction de détection de fenêtre (fonction OWD)

Lorsque le mode Fenêtre ouverte est activé dans le paramétrage, le système arrête automatiquement le chauffage lorsqu'il détecte une baisse soudaine de la température ambiante (2°C en 5 minutes par défaut). Cela se produit normalement lorsqu'une fenêtre ou une porte est ouverte sans éteindre l'appareil de chauffage.

L'appareil reviendra au mode de fonctionnement précédent après 30 minutes, puis OP disparaîtra. Appuyez sur n'importe quel bouton pour quitter la fonction OWD pendant la période d'arrêt du chauffage.

8. L'installation



LE CÂBLAGE DOIT ÊTRE EFFECTUÉ PAR UN SPÉCIALISTE !