



BLL 1020

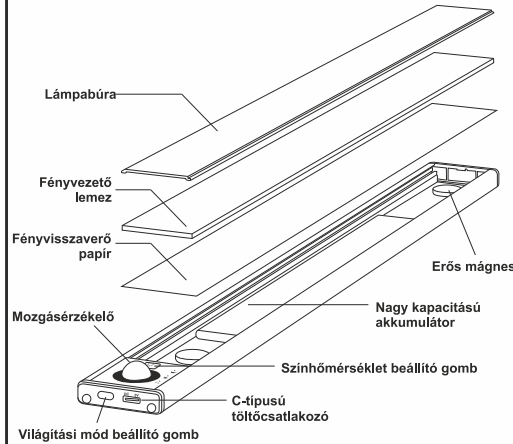
Akkumulátoros, mozgásérzékelős bútor- és pultvilágító, szekrénylámpa



Importőr/Importer:
MIXVILL Kft. HUNGARY
4002 Debrecen, Domokos M. út 3.
www.mixvill.hu
Számzási hely: Kína Made in China

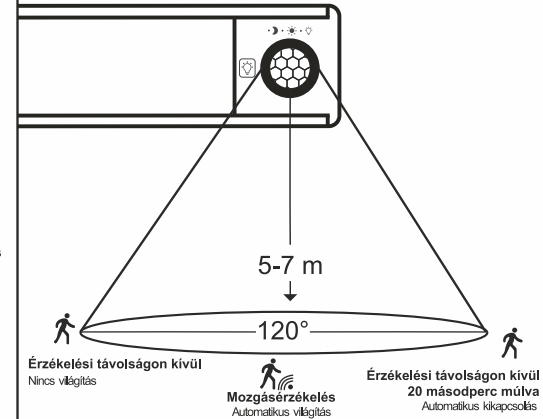
Termék leírás

Infravörös érzékelő segítségével, gyorsan felkapcsol a mozgásra.



Érzékelési terület

Az automatikus érzékelési tartomány 4-6 méter /120°. 20 másodpercig nincs mozgás, automatikus kikapcsol.



Kezelési útmutató

Színhőmérséklet beállító kapcsoló



Világítási mód jelző

Világítási mód kapcsoló

Beállítási módok:

1. Nyomja meg és tartsa lenyomva a világítási mód kapcsolót, a világítási mód jelzőn világít a (☀️), és belép fényerővezérelt mozgásérzékelő üzemmódba.
2. Nyomja meg egyszer röviden, a világítási mód kapcsolót, a világítási mód jelzőn világít a (🌙). Belép mozgásérzékelő üzemmódba.
3. Nyomja meg másodszor is röviden, a világítási mód jelzőn világít a (🌙), belépve a normál kapcsoló üzemmódba.

A fény színhőmérséklet beállító gomb használata:

- Röviden nyomja meg a színhőmérséklet váltásához 3000k-4000k-6500k
- Nyomja meg hosszan, a fokozatmentes tompításához

Szerelési utasítás

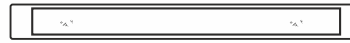
Ragassza a lámpát közvetlenül a fém felületre



Fém felület



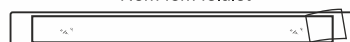
A nem fém felületre fémlemez beillesztésével és a lámpa mágnesével való együttműködéssel lehet felszerelni. A telepítés előtt győződjön meg arról, hogy a telepítési felület tiszta és sík



Fém lemez felhelyezése a lámpa hátuljára



Nem fém felület



Távolítsa el a fém lemez hátoldalán lévő matricát, és szerelje be a lámpát a szükséges helyre.

Technikai jellemzők

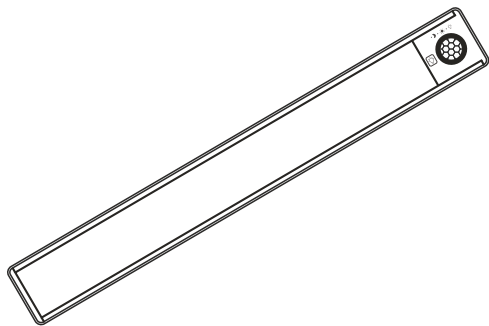
Teljesítmény	1W
Tápegység	3.7V
LED teljesítménye	0,2W
LEDek száma	44LED
Töltőáram	600mA
Lithium akkumulátor kapacitás	1000mA
Alapértelmezett indukciós idő	20 s
Anyaga	Alumínium + ABS
Fényerő	80-100 lumens
Élettartam	5000 óra
Érzékelési távolság és szög	4-6 m / 120°
Színhőmérséklet	3000K / 4000K / 6500K

1. Első használatkor kérjük, teljesn töltse fel.
2. Ha hosszú ideig nem használja, ajánlott 3 havonta egyszer feltölteni, a beépített lítium akkumulátor karbantartásához
3. A mozgásérzékelőt ne takarja el. A lámpa felületének tisztításakor ne használjon érdes anyagot valamint maró oldószert.
4. Ne telepítse nedves, magas hőmérsékletű helyekre, szellőzőnyílásokba, hogy ne befolyásolja a normál használatot
5. Ne szerelje szét a terméket



BLL 1530

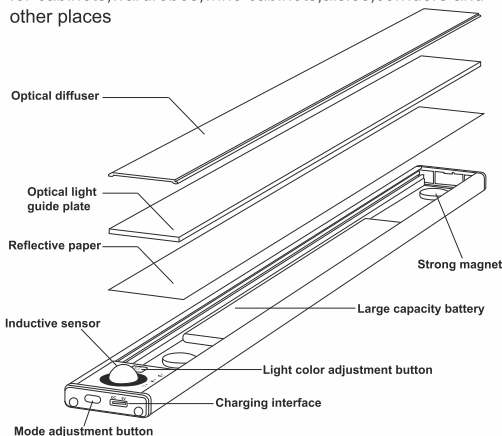
TRICOLOR UNDER CABINET LIGHTS



Before using the product, please read the manual carefully

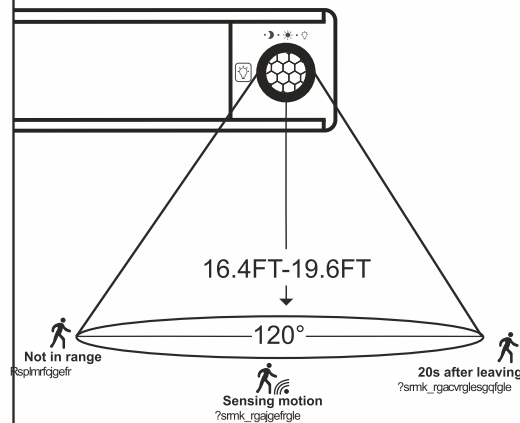
Product Description

There is an intelligent far-infrared sensing device under the cabinet lamp, which has fast response without delay. Suitable for cabinets, wardrobes, wine cabinets, aisles, corridors and other places



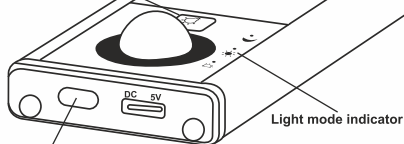
Induction Range

The automatic sensing range is 16.4FT-19.6FT/120°
20 seconds no action automatically shut down



Operation guide

Light color brightness adjustment button



Three modes:

- Mode 1: Press and hold the light touch switch, the first group of indicator lights (☾) will light up, and enter the human body induction + light control mode
- Mode 2: Short press once, the second group of indicator lights (☼) lights up, enter the human body induction mode
- Mode 3: Short press for the second time, the third group of indicator lights (☀) lights up, entering the normally open mode

Light color brightness adjustment button:

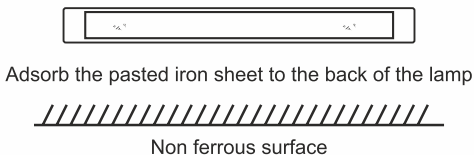
- Short press to switch the color temperature, respectively 3000k-4000k-6500k
- Long press to realize 0%-100% stepless dimming

Installation instructions

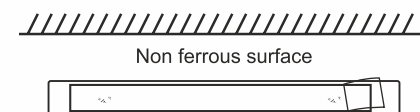
Stick the lamp directly on the iron surface



It can be installed on the non-ferrous surface by pasting iron sheet and cooperating with the magnet of the lamp. Before installation, ensure that the installation surface is clean and flat



Adsorb the pasted iron sheet to the back of the lamp



Tear off the sticker on the back of the iron sheet and install the lamp where needed

Parameter

Power	1w
Power supply	3.7v
Lamp beads	0.2w
Number of lamp beads	44LED
Product size	11.8IN
Charging current	600mA
Lithium battery capacity	1000mA
Default induction time	20s
Material	Aluminum + ABS
Lumens	80-100 lumens
Service life	5000 hours
Sensing distance and angle	16.4-19.6FT 120°
Color temperature	3000k/4000k/6500k

1. When using it for the first time, please fully charge it first
2. If it is not used for a long time, it is recommended to charge it is once every 3 months for the maintenance of the built-in lithium battery
3. The hand-scanning sensor cannot be covered by other items. When cleaning the surface of the lamp, you need to wipe it with a soft face sponge, and avoiding contact with the corrosive substances.
4. Do not install in humid, high-temperature places, or vents, so as not to affect normal use
5. Do not disassemble the product without permission

