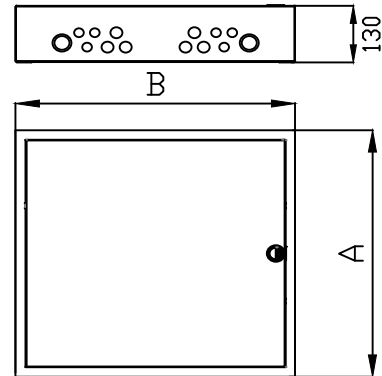
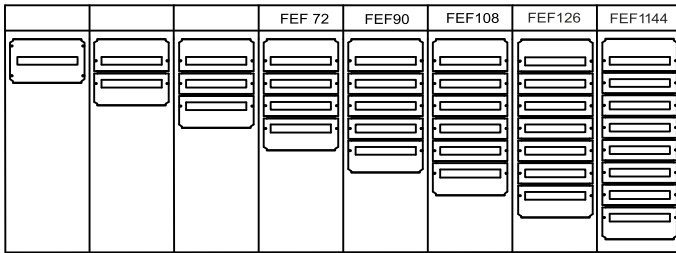
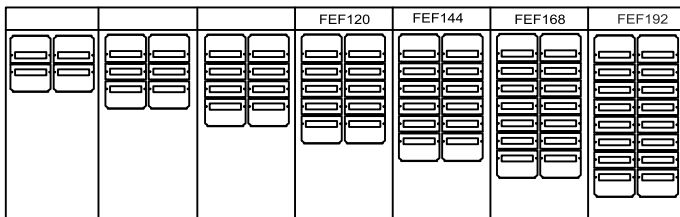


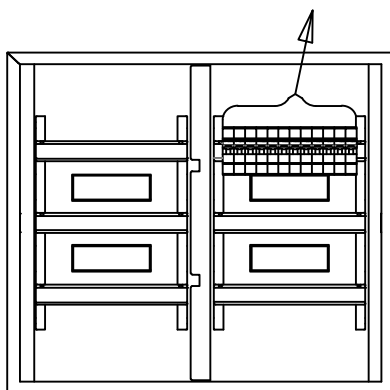
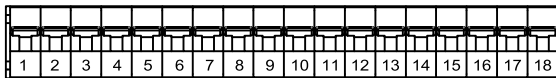
### FEF 1 ROW 18DIN



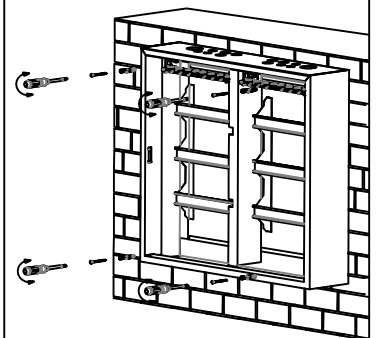
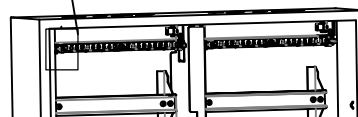
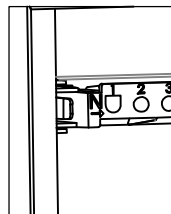
### FEF 1 ROW 2x12DIN

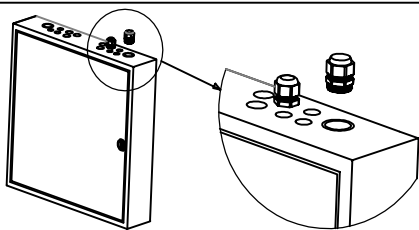


CODE	A [mm]	B [mm]	Pde [W]	T [°C]
FEF72RBS	675	450	83	(-25)-(60)
FEF90RBS	800	450	108	(-25)-(60)
FEF108RBS	925	450	133	(-25)-(60)
FEF126RBS	1050	450	143	(-25)-(60)
FEF144RBS	1175	450	158	(-25)-(60)
FEF120RBS	841	613	173	(-25)-(60)
FEF144RBS	966	613	183	(-25)-(60)
FEF168RBS	1091	613	188	(-25)-(60)
FEF192RBS	1216	613	218	(-25)-(60)

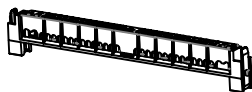
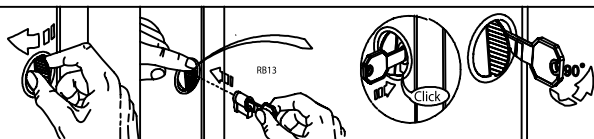
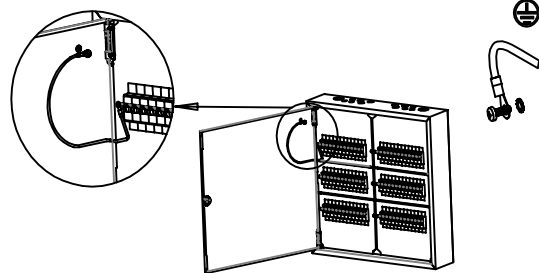
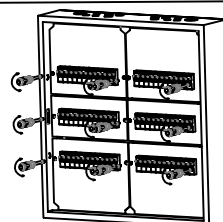
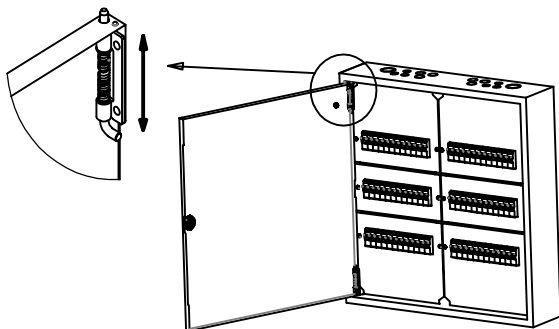
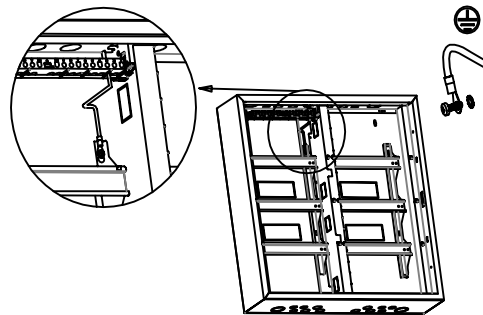


Click





CODE	Ø20	Ø25	Ø32/Ø40
FEF 1	6	4	1/1
FEF 2	6	6	2/2



	N		N	
	⏚	⏚	⏚	⏚
	2[(2x16)+(14x10)]	2[(2x16)+(14x10)]	2[(2x10)+(14x6)]	2[(2x10)+(14x6)]
	2[(2x16)+(14x10)]	2[(2x16)+(14x10)]	2[(2x10)+(14x6)]	2[(2x10)+(14x6)]
	4[(2x16)+(14x10)]	4[(2x16)+(14x10)]	4[(2x10)+(14x10)]	4[(2x10)+(14x10)]
FEF120	4[(2x16)+(14x10)]	4[(2x16)+(14x10)]	4[(2x10)+(14x10)]	4[(2x10)+(14x10)]
FEF1144	4[(2x16)+(14x10)]	4[(2x16)+(14x10)]	4[(2x10)+(14x10)]	4[(2x10)+(14x10)]
FEF168	4[(2x16)+(14x10)]	4[(2x16)+(14x10)]	4[(2x10)+(14x10)]	4[(2x10)+(14x10)]
FEF192	4[(2x16)+(14x10)]	4[(2x16)+(14x10)]	4[(2x10)+(14x10)]	4[(2x10)+(14x10)]
	(2x16)+(14x10)	(2x16)+(14x10)	(2x10)+(14x6)	(2x10)+(14x6)
	(2x16)+(14x10)	(2x16)+(14x10)	(2x10)+(14x6)	(2x10)+(14x6)
	15X25	15X25	15X16	15X16
FEF72	15X25	15X25	15X16	15X16
FEF90	15X25	15X25	15X16	15X16
FEF108	15X25	15X25	15X16	15X16
FEF126	15X25	15X25	15X16	15X16
FEF144	15X25	15X25	15X16	15X16

RB12	RB09		RB16
RB13	RBA1	RBA2	