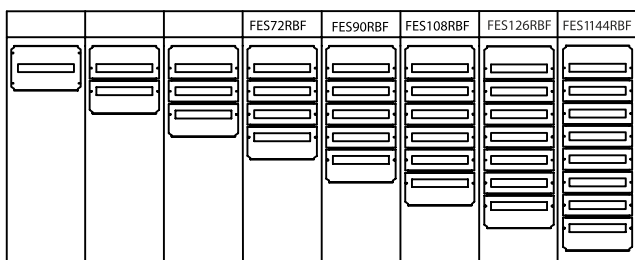
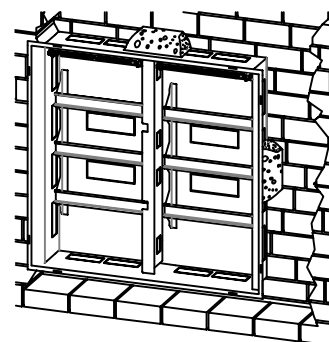
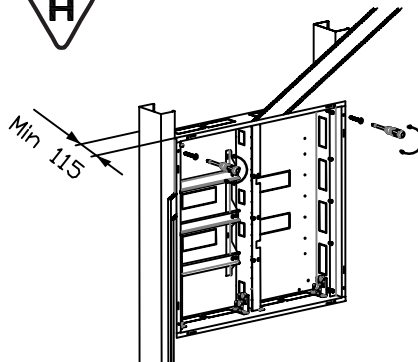
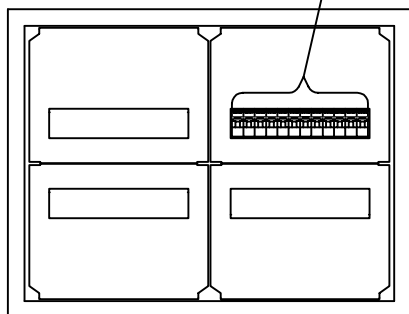
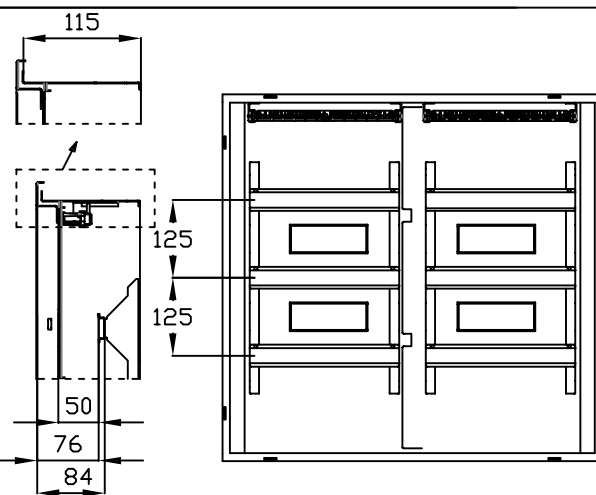
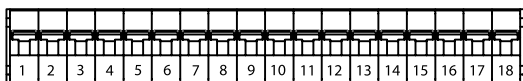
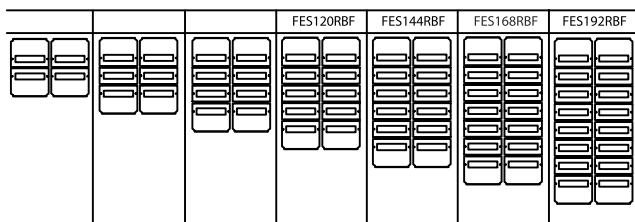


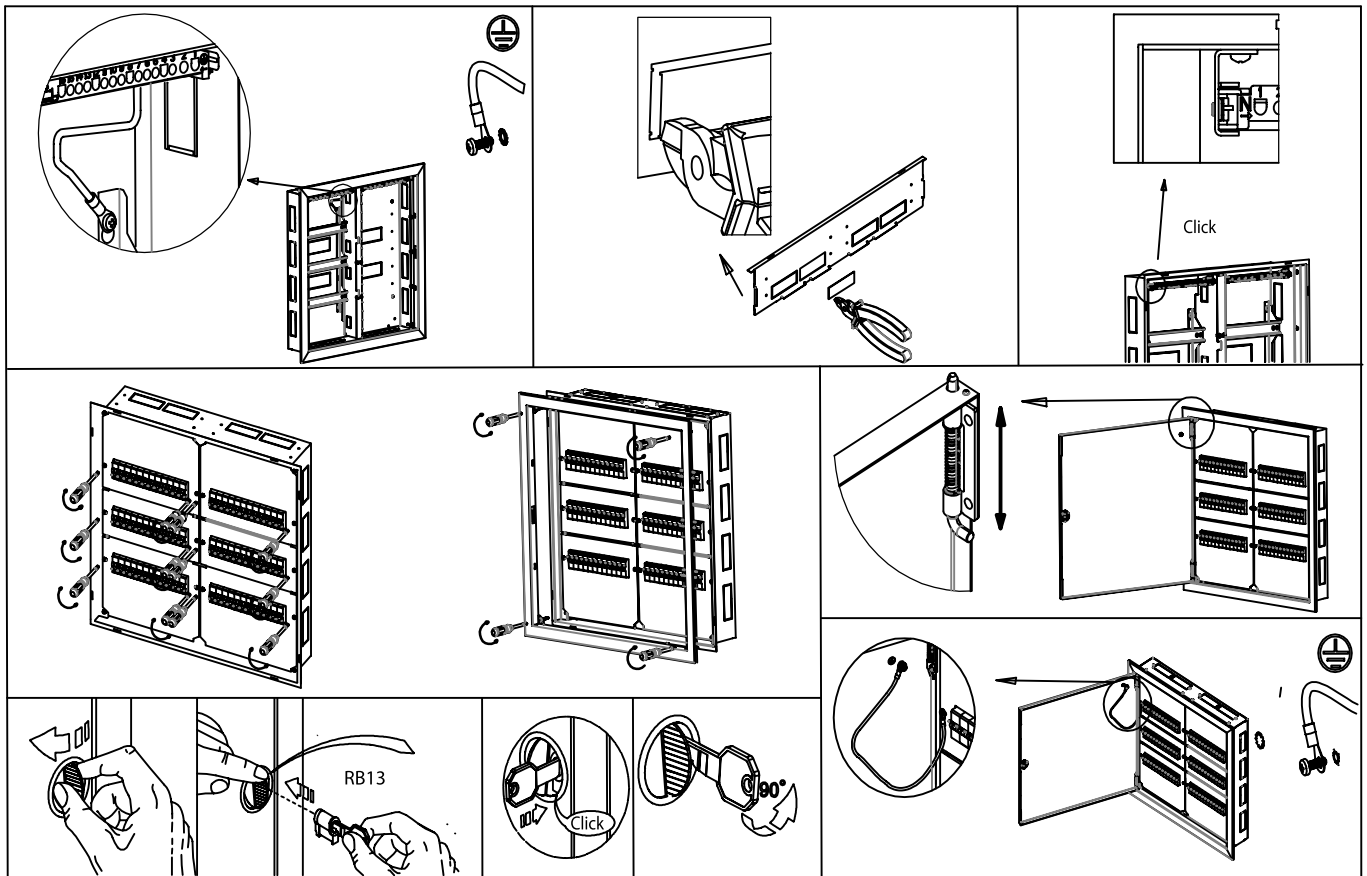
FES 1 ROW 18DIN



CODE	A [mm]	B [mm]	C [mm]	D [mm]	Pde [W]	T [°C]
FES120RBF	877	649	817	590	158	(-25)-(60)
FES1144RBF	1002	649	942	590	168	(-25)-(60)
FES168RBF	1127	649	1067	590	188	(-25)-(60)
FES192RBF	1252	649	1192	590	203	(-25)-(60)
FES72RBF	711	486	653	428	68	(-25)-(60)
FES90RBF	836	486	778	428	98	(-25)-(60)
FES108RBF	961	486	903	428	118	(-25)-(60)
FES126RBF	1086	486	1028	428	128	(-25)-(60)
FES144RBF	1211	486	1153	428	143	(-25)-(60)

FES 1 ROW 2x12DIN





			N	⏚	
		2[(2x16)+(14x10)]	2[(2x16)+(14x10)]	2[(2x10)+(14x6)]	2[(2x10)+(14x6)]
		2[(2x16)+(14x10)]	2[(2x16)+(14x10)]	4[(2x10)+(14x6)]	2[(2x10)+(14x6)]
		4[(2x16)+(14x10)]	4[(2x16)+(14x10)]	4[(2x10)+(14x10)]	4[(2x10)+(14x10)]
	FES120RBF	4[(2x16)+(14x10)]	4[(2x16)+(14x10)]	4[(2x10)+(14x10)]	4[(2x10)+(14x10)]
	FES144RBF	4[(2x16)+(14x10)]	4[(2x16)+(14x10)]	4[(2x10)+(14x10)]	4[(2x10)+(14x10)]
	FES168RBF	4[(2x16)+(14x10)]	4[(2x16)+(14x10)]	4[(2x10)+(14x10)]	4[(2x10)+(14x10)]
	FES192RBF	4[(2x16)+(14x10)]	4[(2x16)+(14x10)]	4[(2x10)+(14x10)]	4[(2x10)+(14x10)]
		(2x16)+(14x10)	(2x16)+(14x10)	(2x10)+(14x6)	(2x10)+(14x6)
		(2x16)+(14x10)	(2x16)+(14x10)	(2x10)+(14x6)	(2x10)+(14x6)
		15X25	15X25	15X16	15X16
FES72RBF	15X25	15X25	15X16	15X16	
FES90RBF	15X25	15X25	15X16	15X16	
FES108RBF	15X25	15X25	15X16	15X16	
FES126RBF	15X25	15X25	15X16	15X16	
FES144RBF	15X25	15X25	15X16	15X16	

