

Falra szerelt húzózsínór w/
Háromszög fogantyú
MECK-PC



- Falra szerelhető / mennyezetre szerelhető
- Opció a kiváltó eszközökhöz
- Zsinór hossza beállítható

Tápfeszültség bemenet	DC 12V
Bemeneti áram	10mA Max.
Fényjelző	Piros LED, aktív riasztáskor
Húzózsínór	3 m zsinór hossza Húzóerő: ≥11N
IP védettség	IP54
Üzemi hőmérséklet	0~40°C
Méretetek	87(L)× 87(W)× 41(H)mm
Súly	117g

Hang- és fényjelző a vészhívás számára
MECK-BL



- Ajtó feletti fény és hang
- LED villanólámpa és sziréna (beépített csengő)

Tápfeszültség bemenet	DC 12V
Bemeneti áram	60mA Max.
Hangjelző	66dB @ 1m
IP védettség	IP30
Üzemi hőmérséklet	0~40°C
Méretetek	87(L)× 87(W)× 45(H)mm
Súly	115g

Controller & PSU w/ Battery
MECK-MC



- Hívás fogadása időszakos küldésre
- Hívás nyugtázó jel a megerősítéshez
- A segítség útján van
- 230V vezérlő egyszerű 12V-os rendszerrel
- Az alaphelyzetbe állítási gombként is működik az alaphelyzetbe állításhoz a rendszer visszaállítására

Reset gomb a vészhíváshoz
MECK-RE

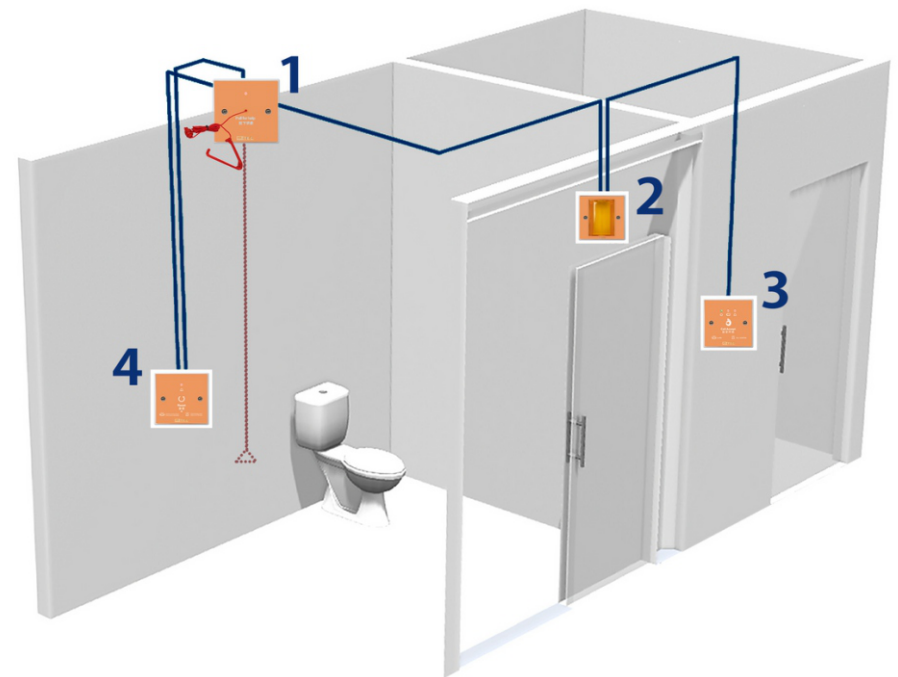


- A rendszerhez választható
- A WC belsejébe szerelhető
- Területi- és vezérlőközpont

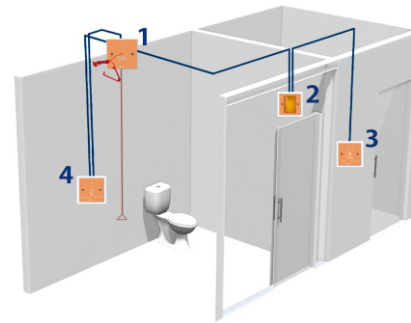
Tápfeszültség bemenet	DC 12V
Bemeneti áram	20mA Max.
Fényjelző	Piros LED, aktív riasztáskor
Hangjelző	66dB @ 1m
IP védettség	IP30
Üzemi hőmérséklet	0~40°C
Méretetek	87(L)× 87(W)× 41(H)mm
Súly	96g

Tápfeszültség bemenet	AC 230V 50/60Hz
Bemeneti áram	200mA Max.
PSU kimenet	DC 12V, áram: 350mA
Relé érintkezők	Váltó érintkezők, névleges DC 30V,3A
Hangjelző	66dB @ 1m
IP védettség	IP30
Üzemi hőmérséklet	0~40°C
Méretetek	87(L)× 87(W)× 41(H)mm
Súly	132g

MSW-SET **mozgássérült mosdó szett** (vészhívó húzókapcsoló, vészjelző ajtó felé, nyugtázó)



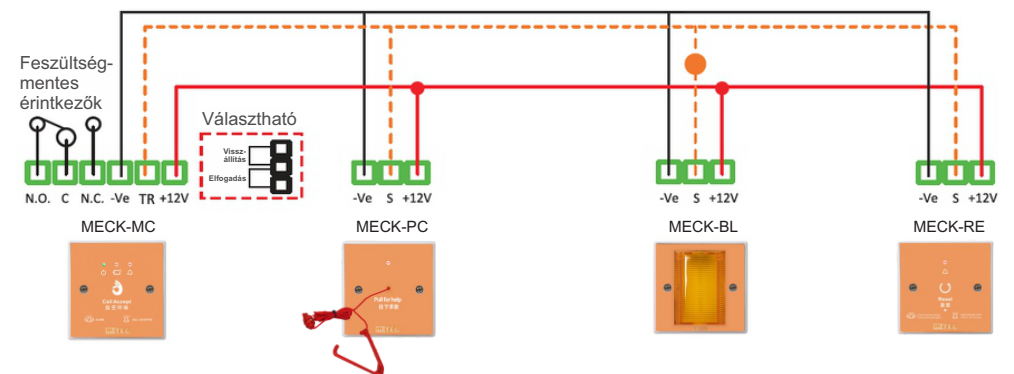
Szerelési útmutató



1. Helyezze a húzószínórt a mennyezetre vagy falra, de mindenképpen olyan helyre, ahol közel van és könnyen hozzáférhető a WC vagy a zuhanyzó területéről
2. Az ajtó feletti jelzőt a helyiségen kívülre kell felszerelni, amely látható és hallható jelzést ad az érkező segítők számára.
3. A fő vezérlőberendezést a vezérlő felügyeleti központba, vagy a recepcióba, illetve ahol a segítők tartózkodnak és rendelkezésre állnak.
4. A visszaállító gombot olyan helyen kell elhelyezni, ahol az a WC és a kerekesszék magasságából is elérhető.

- A beszerelést olyan szakképzett villanszerelőnek kell elvégeznie, aki ismeri a megfelelő szabványokat és a készülék műszaki követelményeit, figyelembe véve a legfrissebb szabványokat és építési előírásokat.
- A vezérlő 230 V-os váltakozó áramú áramellátást igényel, és az aktuális szabványoknak megfelelően kell telepíteni. Vezetékek bekötési előírásai szerint.
- A vezérlő, a mennyezeti húzószínór, az ajtó feletti és a visszaállító egységek közötti kábelezés extra kifeszültségű. (ELV) kábelezést el kell különíteni a váltakozó áramú hálózati kábelezéstől. Javasoljuk a 6 eres riasztókábelt használnunk a kifeszültségű kábelezéshez.
- A vezérlő rendelkezik egy sor feszültségmentes reléérintkezővel (1A 30V DC), amelyek riasztás esetén állapotot váltanak. Riasztási állapotban változnak, és a rendszer visszaállítása után visszaállnak.
- A vezérlő „Hívás elfogadása” gombja vagy visszaállítja a hívást, vagy elfogadja a hívást a gomb mozgatásával. A nyomtatott áramkörtől lapon található, választható jumper kapcsoló áthelyezésével.

Vezetékezés



Működési útmutató

A riasztó aktiválásához húzza meg a nyilat a zsinóron



A fényjelzés és a hangjelzés állandó üzemmódban aktiválódik.



Nyomja meg a hívás elfogadását a jelzés impulzus üzemmódra váltásához



Nyomja meg a visszaállítás gombot a rendszer visszaállításához.



FoNtos megjegyzés a MSW-szethez

Jelzés

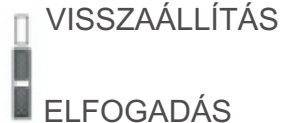


AC 230V akku riasztás

Led fény- és hangjelző

	AC LED	Akku LED fényjelzés	Hangjelzés
akkumulátor rendben és telepítve	ON	BE	-
az akkumulátor alacsony vagy nincs beszerelve	ON	villanás 60 másodpercenként	hangjelzés 60 másodpercenként
az akkumulátor rendben van és be van szerelve	OFF	KI	-
alacsony az akkumulátor töltöttségi szintje	OFF	KI	hangjelzés 60 másodpercenként

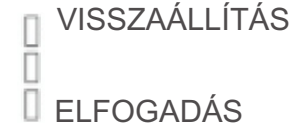
Átkötés



Átkötés a szett elfogadása



A visszaállításhoz beállított átkötés



Átkötés beállítva NEM AKTÍV

Tartalék elem

Az akkumulátor hozzávetőleges időtartama (az alábbiakban az akkumulátor állapotától és korától függően)

- AC OFF és a rendszer készenléti üzemmódban: Kb. 30 nap
- AC OFF és a rendszer riasztási állapotban: Kb. 15 perc
- AC ON és a rendszer készenléti üzemmódban: Kb. 12 hónap

A tartalék akkumulátormodulok esetében kérjük, hogy az akkumulátort legalább a következő alkalmakkor tesztelje/cserélje ki 12 havonta és a rendszer közvetlen áramellátása után az akkumulátorról.