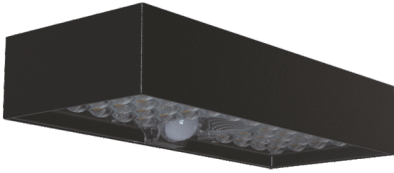


HASZNÁLATI UTASÍTÁS



CB CE REACH IEC62471

A SZERELÉST, MINDEN ESETBEN BIZZA SZAKEMBERRE!

2 beállítható üzemmód

A lámpa bekapcsolásához és az üzemmód kiválasztásához nyomja meg a lámpa hátulján lévő gombot.

- Nyomja meg a gombot 1. alkalommal, a lámpa bekapcsol és beépít az A üzemmódba.
- Nyomja meg a gombot 2. alkalommal, a lámpa egyszer felvilág és átvált B üzemmódba.
- Nyomja meg a gombot 3. alkalommal, a lámpa kikapcsol.

A üzemmód: Érzékelő üzemmód

Ha az akkumulátor töltöttsége több, mint 30%:

A lámpa automatikusan világít éjszaka, és teljes fényerőre kapcsol, ha mozgást érzékel 5-6 méteres tartományban, majd elhalványul 5%-os fényerőre, ha 20 másodpercig nem érzékel mozgást.

Ha az akkumulátor töltöttsége kevesebb, mint 30%:

A lámpa automatikusan világít éjszaka és megvárja az 50%-os fényerőt, 5 óra elteltével vagy, ha az akkumulátor töltöttsége 30%-nál kevesebb, a lámpa energiatakarékos üzemmódba kapcsol: a lámpa automatikusan teljes fényerőre kapcsol, ha mozgást érzékel 5-6 méteres tartományban, majd ha 20 másodpercig nem érzékel mozgást kikapcsol.

B üzemmód: Folyamatos világítási üzemmód

A lámpa automatikusan világít éjszaka és megtartja az 50%-os fényerőt, 5 óra elteltével vagy, ha az akkumulátor töltöttsége 30%-nál kevesebb, a lámpa energiatakarékos üzemmódba kapcsol: a lámpa automatikusan teljes fényerőre kapcsol, ha mozgást érzékel 5-6 méteres tartományban, majd ha 20 másodpercig nem érzékel mozgást kikapcsol.

Csomag tartalma

Lámpa	Csavarok, tiplik	Illesztő kártya, lyukfúráshoz	Használati utasítás

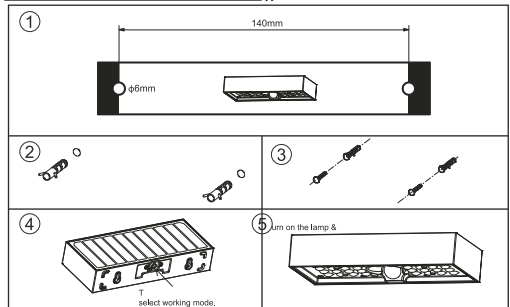
Műszaki adatok

Fényerő	900LM
Kimeneti teljesítmény	6W
Régebbi fényforrás esetén	60W
Led	SMD2835x35sdb
Akkumulátor	18650, 3.7V, 3000mAh, 11.1Wh
Mono napelem	2,8W, DC5,5 V
Mozgásérzékelő	120° / 6 méter
Világítási szög	140°x70°
Munkamódok	2 opcionális munkamódok
Töltési idő	8-10 óra erős napsütés kell a teljes feltöltéshez
Világítási idő	A módban: 4 éjszaka; B módban: 2 éjszaka
Beépítési magasság	2-4m
Világítási terület	50m ²
Lámpa anyaga	ABS+PC,UV álló, V0 tűzálló
Lámpa mérete	230 x 97 x 42,7 mm
Csomagolás	1 * Napelemes lámpa, 2 * Tiplik és csavarok, 1 * Mérőkártya, 1 * Felhasználói kézikönyv

Főbb jellemzők



Könnyű szerelés



1. Kérjük, használja a mérőkártyát a lyukak helyének megjelölésére.
2. Fúrjon 2 lyukat (ø6mm, mélység 50mm) 140 mm távolsággal.
3. Rögzítse a tipliket a lyukakba.
4. Rögzítse a csavarokat a tiplikbe, hagyja, hogy a csavarok kissé kinyúljanak kb 4mm körül
5. Kapcsolja be a lámpát, és állítsa be a kívánt üzemmódot.
6. Akassza fel a lámpát a csavarokra, hogy rögzítse a falhoz.

FIGYELEM!

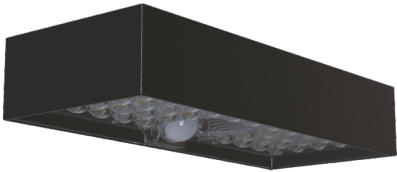
1. Ez egy napelemes lámpa, kérjük, telepítse olyan helyre, ahol hatékony napfényt kaphat.
 2. Felhívjuk figyelmét, hogy a világítási idő a napsütés időtartamától és a munkamódtól függ.
 3. A beépített intelligens IC töltő és túlkisülés elleni védelemmel rendelkezik, biztonságos és tartós.
 4. Napelemes LED fali lámpa
 5. A lámpa belső akkumulátorral van felszerelve, amely cserélhető. Ha bármilyen igénye van, kérjük, forduljon az eladóhoz támogatásért.
 6. Nem szakemberek kérjük, ne szerelje szét a lámpát. A SZERELÉST BIZZA SZAKEMBERRE!
 7. Kérjük, ne dobja az akkumulátort a háztartási szemétkébe!
- 2 év (akkumulátor esetén 1 év) jótállás.

Importálja / Importer:
Mixvill Kft. HUNGARY H-4002
Debrecen, Domokos M. út 3.

www.mixvill.hu

Solar LED Wall Light With Up & Down Dual Lighting

User Manual



Please follow all instructions to operate.
Save this manual for future reference.

2 Optional Work Modes

Press the button on the back of the lamp to turn on the lamp and select working mode.

- Press the button 1st time, the lamp turns on and enter Mode A.
- Press the button 2nd time, lamp flickers once and turns to Mode B.
- Press the button 3rd time, lamp turns off.

Mode A: Sensor Mode

When battery power is more than 30%:
Lamp automatically lights up at night and turns to full brightness when motion is detected in the range $\leq 6m$ trs, then dim to 5% brightness after 20 seconds of no motion.



When battery power is less than 30%:
Lamp automatically lights up at night and turns to full brightness when motion is detected in the range $\leq 6m$ trs and then turn off after 20 seconds of no motion.



Mode B: Keep Lighting Mode

Lamp automatically lights up at night and keeps 50% brightness, after 5 hours or when battery power is less than 30%, lamp turns to energy saving mode: Lamp automatically turns to full brightness when motion is detected in the range $\leq 6m$ trs, then turns off after 20 seconds of no motion.



Package Content

1PC*Lamp	2PCS*Screws	1PC*Measure Card	1PC*User Manual

Specifications

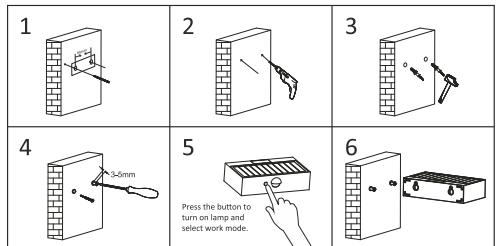
Brightness	900LM
Output Power	6W
= Traditional Power	60W
LEDs	SMD2835*35PCS
Solar Panel	2.8W, DC5.5V, Mono with tempered glass
Battery Pack	18650/3000mAh/3.7V/11.1Wh, replaceable
Beam Angle	140°*70° polarized design
PIR Sensor Range	Detection Angle: 120°; Detection Distance: $\leq 6M$
Charging Time	8-10 hours strong sunshine to fully charge
Lighting Time	Mode A: 4 nights+ Mode B: 2 nights+
IP Class	IP65 waterproof & dustproof
Housing Material	ABS+PC housing, Anti-UV, V0 material for fire-proof
Housing Color	Brick-red / Black / White
Lamp Dimension	230*97*42.7mm
Installation Height	Less than 4mtrs
Working Temperature	-20°C- 60°C
Storage Temperature	0°C- 45°C
Warranty	2 years (battery 1 year warranty)
Packing	Color box (1PC* Lamp, 2PCS * Screws, 1PC*Measure Card, 1PC*User Manual.)

Top Features



Easy Installation

1. Please use the measure card to mark holes position.
2. Drill 2 holes($\phi 6mm$, depth 50mm) with a spacing of 80mm.
3. Fix the expansion plugs in the holes.
4. Fix the screws into the expansion plugs, allow the screws to protrude slightly around 3-5mm.
5. Turn on the lamp and set desired work mode.
6. Hang the lamp on the screws to secure it to the wall.



Cautions

1. This is a solar powered lamp, please install it in a location where can get efficient sunlight.
2. Please note the lighting time depends on sunshine duration & work mode.
3. Built-in intelligent IC is with over-charge and over-discharge protection, safe and durable.
4. When the lamp is turned off, it still can get solar charging at day time.
5. The lamp is equipped with an internal battery, which is replaceable. If any need, please contact the seller for support.
6. Non-professionals please do not disassemble the lamp.
7. Please do not dispose the battery with household garbage to avoid explosion.

Importálja / Importer:
Mixvill Kft. HUNGARY H-4002
Debrecen, Domokos M. út 3.