

## HASZNÁLATI UTASÍTÁS

### VEZETÉKES PROGRAMOZHATÓ TERMOSZTÁT

#### 1. Termék bemutatás:

Az P804 digitális termosztát nagy pontosságú belső NTC érzékelőjével a hőmérséklet érzékelésére és összehasonlítására. A fűtőberendezés automatikusan be- és kikapcsol, hogy fenntartsa a kívánt szobahőmérsékletet. Az opcionális Foglalt/Szabad funkció energiát takarít meg.

A termosztát nagy LCD kijelzővel rendelkezik, és megjeleníti a munkamód állapotát (hűtés / fűtés / szellőztetés), a szobahőmérsékletet és a beállított hőmérsékletet stb.

A billentyűzet tartalma: Be- és kikapcsolás (⏻), beállítás (SET), programozás (PRG) és két beállító gomb (+ & -).

#### 2. Főbb jellemzők:

Fűtési termosztát  
2xAAA elem tápegység  
Vonzó modern stílus  
Felületi szerelés.  
CE, ROHS



#### 3. Műszaki adatok:

Tápegység - 2\*AAA elem

Kapcsolható áramerősség: max. 0,5A (230V AC),  
2A (30V DC)

Beállítási pont tartomány - 5 ~ 30 ° C

Környezeti hőmérséklet - 0~50°C

Relatív páratartalom - 85%

Háttérvilágítás - fehér

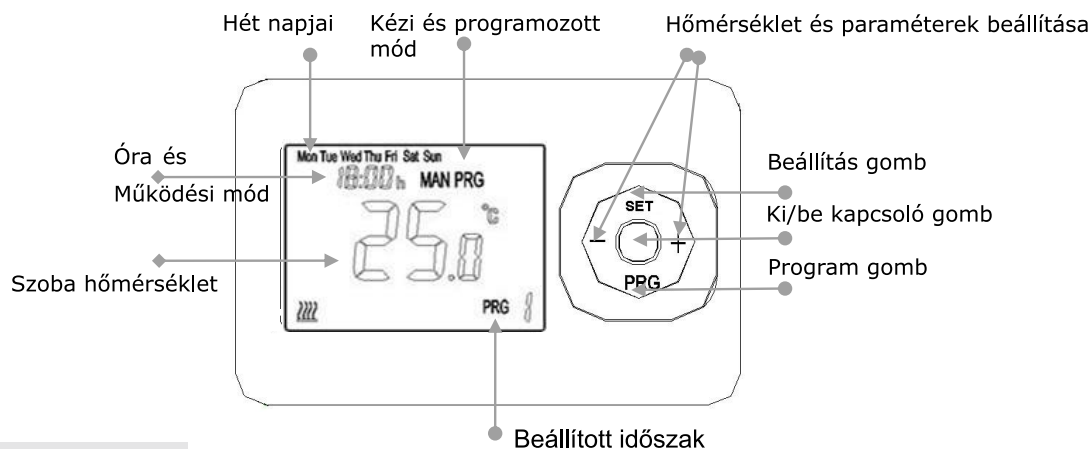
Érzékelő - NTC 10K

Pontosság - ± 0,5°C (lépésvezérlés +0,5°C-kal)

Védelmi osztály - IP30

Ház - ABS - UL94-5 önkioltó műanyag

#### 4. Kijelzők és gombok:



#### Gombok funkció:

be/ki gomb: Nyomja meg ezt a gombot a be- és kikapcsoláshoz.

**Beállítás gomb:** Óra és hőmérséklet beállítása

+ gomb: a Hőmérséklet & Paraméterek beállítás növeléséhez

- gomb: a Hőmérséklet & Paraméterek beállításának csökkentése

**PRG gomb:** Mód kiválasztása & programozható beállítás

### 5. Óra és hőmérséklet beállítása

Nyomja meg és tartsa lenyomva a SET gombot 5 másodpercig, állítsa be az órát (Min-Óra-Hétköznap) a + és - gomb megnyomásával, a SET gomb minden egyes megnyomása a következő elem beállítására lép.

Menü	Leírás: _____
01	Óra beállítása - perc
02	Óra beállítása - Óra
03	Nap beállítása

### 6. Speciális beállítás

Kapcsolja ki a termosztátot, nyomja meg hosszan a "SET" gombot, amíg a képernyő el nem kezd világítani, nyomja meg a + vagy - gombot az érték beállításához.

Nyomja meg a "PRG" gombot a következő beállítható értékekhez való lépéshez.

Menü	Leírás: _____	Tartomány	Alapértelmezett érték
01	Hőmérsékleti kalibrálás	-8 ~ +8 ° C (0,5 °C-os lépésekben)	0°C
02	Kapcsolási érzékenység	0,2° C, 0,4° C	0,2° C
03	Magas hőmérsékleti határ	25 ~ 60 ° C	35°C
04	Heti program	00 (5+1+1)/01(1+1+1+...+1)	00
05	Fagymentesítő hőmérséklet	3~10 ° C / --(Funkció KI)	--
06	Ablaknyitás észlelési funkció (OWD)	00(Funkció KI) / 01(Funkció BE)	00
07	OWD észlelési idő	2~30 perc	5 perc
08	OWD Drop temp.(észlelési időn belül)	2-4 ° C	2°C
09	OWD késleltetési idő kiválasztása (Visszatérés az előző munkaállapotba)	10-60 perc	30 perc
	Párosítási kód	/	4 számjegy
Szoftver	Szoftver verzió	/	/

### 7. Fagymentesítő funkció

Nyomja meg a "--" gombot a "--" gombra a fagymentesítő funkció kikapcsolásához, nyomja meg a "+" gombot a fagyálló funkció bekapcsolásához és a beállított hőmérséklet

megváltoztatásához, Amikor a szobahőmérséklet a beállított értékre csökken, a vevő bekapcsolja a kazánt. Ha a szobahőmérséklet 2 °C-kal magasabb ennél a hőmérsékletnél, a termosztát automatikusan kikapcsolja a fűtést.

### 8. Ablaknyitás érzékelő funkció (OWD funkció)

Ha a paraméterbeállításban engedélyezve van az ablaknyitás érzékelő mód, a rendszer automatikusan leállítja a fűtést, ha a szobahőmérséklet hirtelen csökkenését észleli (alapértelmezés szerint 5 perc alatt 2 °C). Ez általában akkor fordul elő, ha egy ablakot vagy ajtót a fűtőberendezés kikapcsolása nélkül nyitnak ki.

A készülék 30 perc múlva visszatér az előző üzemmódba, majd az OP eltűnik. Bármelyik gomb megnyomásával kilép az OWD funkcióból a melegítési időszak alatt.

### 9. Gyermekzár

Nyomja meg az ON/OFF gombot 3 másodpercig a billentyűzár funkció be- és kikapcsolásához, a billentyűzár a "🔒" szimbólumot jeleníti meg

### 10. Mód kiválasztása

Nyomja meg a "PRG" gombot a kézi üzemmód (MAN) és a programozható mód (PRG) kiválasztásához.

Kézi üzemmód: A kézi üzemmód alatt a készülék kézi BE/KI üzemmódba kapcsolásához.

Programozható üzemmód: Az egység automatikusan működtethető a beállított idő & hőmérséklet paraméterekkel, a programozható üzemmód 6 periódusidővel és 6 kapcsolódó hőmérséklettel, funkciója az alábbiak szerint jelenik meg:

### 11. 5+1+1 VAGY 7 egyedileg programozható nap

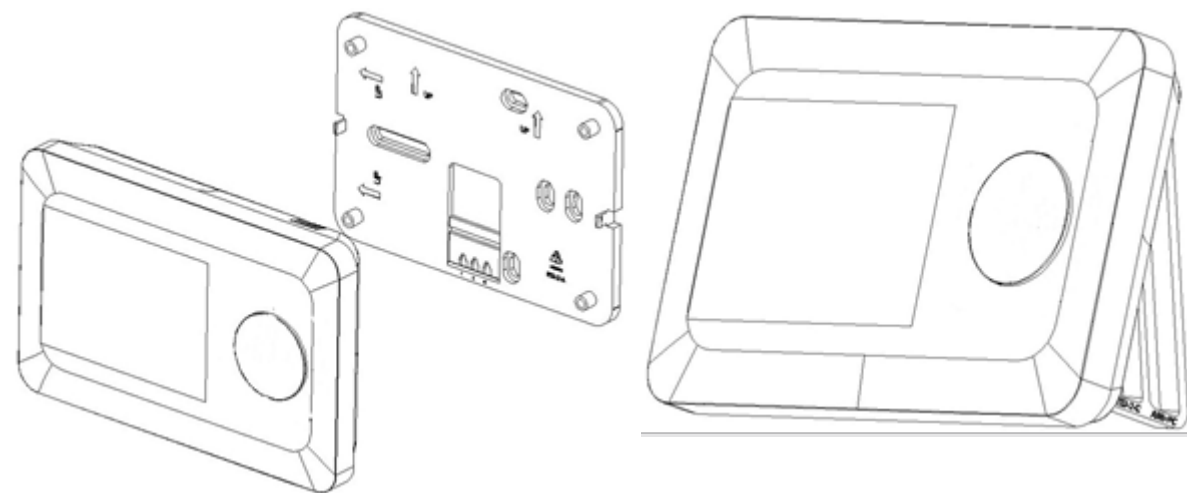
1) Nyomja meg és tartsa lenyomva egy ideig a PRG gombot a programbeállításba való belépéshez.

2) Állítsa be az ütemezést (Nap-Időszak-Kezdési idő-Hőmérséklet) a + és - gomb megnyomásával, a PRG gomb minden egyes megnyomása a következő elem beállítására lép.

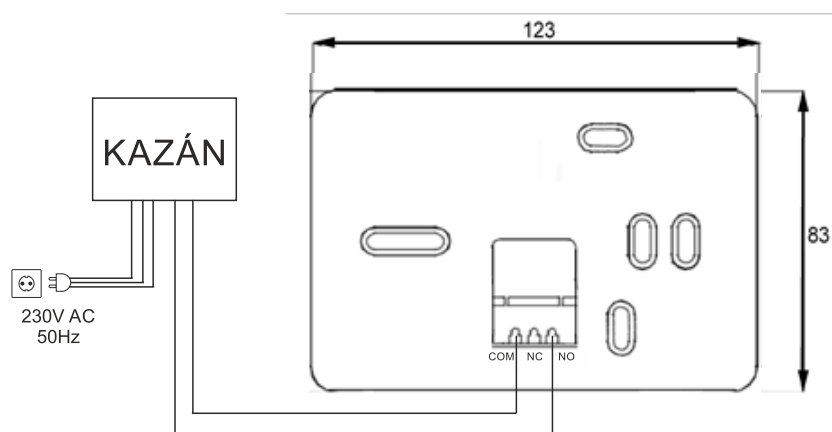
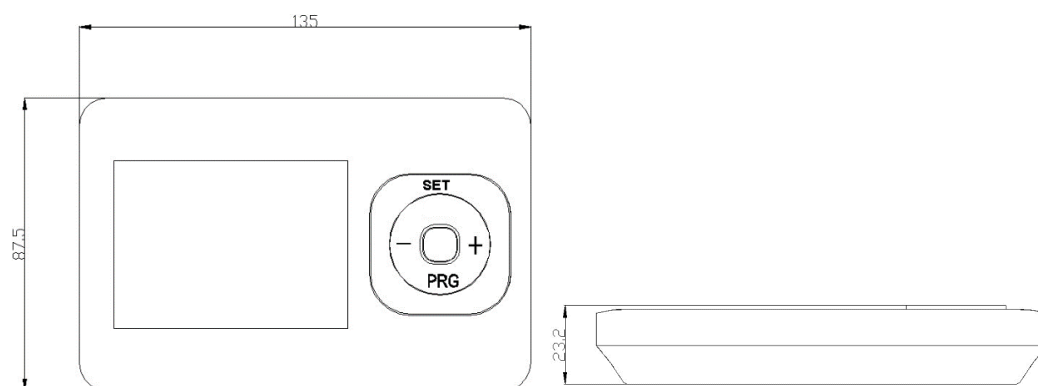
**Példa:**

	Hétfőtől péntekig						Szombat						Vasárnap					
Periódus	1	2	3	4	5	6	1	2	3	4	5	6	1	2	3	4	5	6
Idő	6:30	8:00	12:00	18:30	20:30	22:30	8:00	10:00	14:00	18:00	20:00	23:00	9:00	12:00	17:00	20:00	22:00	0:00
Hőmérs.	21°C	18°C	21°C	16°C	16°C	16°C	21°C	21°C	21°C	16°C	16°C	16°C	23°C	21°C	16°C	21°C	21°C	21°C

### 12. Telepítés falra vagy asztalra



### 13. Méretek



**A BEKÖTÉST CSAK SZAKEMBER VÉGEZHETI!**

## MANUAL

### WIRED PROGRAMMABLE THERMOSTAT

#### 1. Product Introduction:

P804 digital thermostat adopts the most advanced chip in the world. with the high precision internal NTC sensor of the thermostat to detect and compared the temperature. The heating equipment is automatically turned on/off to maintain the indoor desired room temperature. The optional Occupied/Unoccupied feature saves energy.

1-7s features with large LCD screen display, and displays the status of work mode(cooling/heating/vent)indoor temperature and set temperature etc...

Keypad includes: Power on/off (⏻), set , programmable(PRG)and two adjustment buttons (+ & -).

#### 2. Key Features :

Heating thermostat  
2xAAA battery power supply  
Attractive modern styling  
Surface mounting.  
CE, ROHS approved



#### 3. Technical Data :

Power Supply - 2\*AAA battery

Backlight - White

Receiver relay contact - max. 0,5A (230V AC),  
2A (30V DC)

Sensor - NTC 10K

Set Point Range - 5~30°C

Accuracy -  $\pm 0.5^{\circ}\text{C}$  (step control by  $+0.5^{\circ}\text{C}$ )

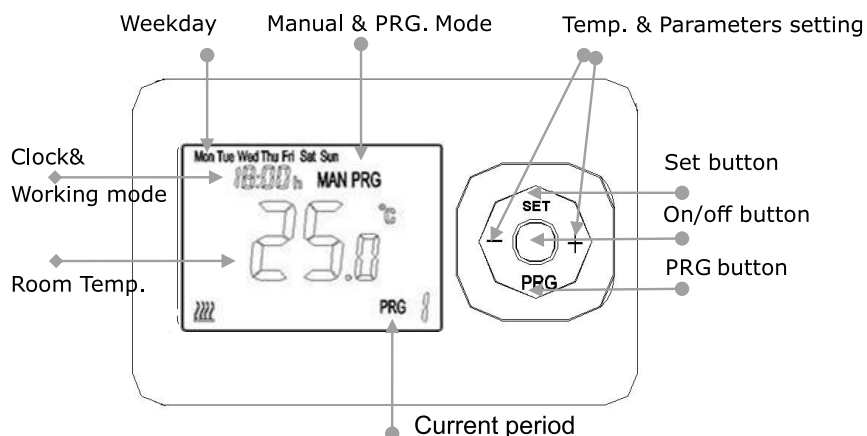
Ambient - 0~50°C

Protection Class - IP30

Relative Humidity - 85%

Housing - ABS to UL945 fire retardant plastic

#### 4. Displays & Buttons:



#### Buttons Function:

on/off button: Press this button for power on/off.

**Set button:** Clock & Temperature Setting

+ button: for Temp. & Parameters setting increase

- button: for Temp. & Parameters setting decrease

**PRG button:** Mode select & programmable setting

### 5. Clock & Temperature Setting

Press and hold SET button for 5s, set the clock (Min-Hour-Weekday) by pressing + and - button, each press of SET button will go to next item setting.

Menu	Description
01	Clock setting- Minute
02	Clock setting- Hour
03	Weekday setting

### 6. Advanced setting

Turn off the sender, long press "SET" button until the screen is lit, press + or - to set value. Press "PRG" button to enter to next step.

Menu	Description	Range	Default value
01	Temp. Calibration	-8 ~ +8 °C (in 0.5 °C increments)	0°C
02	Switching Sensitivity	0.2°C, 0.4°C	0.2°C
03	High Temp. Limit	25 ~ 60 °C	35°C
04	Weekly program	00 (5+1+1)/01(1+1+1+....+1)	00
05	Frost Protection Temp.	3~10 °C / -- (Function OFF)	--
06	Open window detect function (OWD)	00(Function OFF) / 01(Function ON)	00
07	OWD Detect Time	2~30 min	5 min
08	OWD Drop temp. (within detect time)	2-4 °C	2°C
09	OWD Delay time select (Return to previous working status)	10-60 min	30 min
Address code	Pairing Code	/	4 digits
Software	Software version	/	/

### 7. Anti-frozen function

Press "-" button to "--" for turn off Anti-frozen function, Press "+" button to turn on the Anti-frozen function and change the set temperature, When the room temperature reaches this temperature, the thermostat forcibly turns on the heating. When the room


temperature is higher than this temperature by 2 °C, the thermostat automatically turns off the heating.

### 8. Open window detect function(OWD function)

When the Open Window mode is enabled in the parameter setting, the system will automatically stop heating when it detects a sudden drop of room temperature (2°C in 5 minutes as default). This is normally caused when a window or door is opened without turning off the heating device.

The device will return to the previous mode of operation after 30mins, then OP disappear. Press any button will exit OWD function during the heating off period.

### 9. Child lock

Press ON/OFF button for 3 seconds to engage/disengage key-lock function key-lock shows “”

### 10. Mode select

Press “PRG” button to select Manual mode (MAN) and Programmable mode (PRG).

Manual mode: With under the manual mode, to control the unit to ON/OFF manually.

Programmable mode: The unit can be operated by the setted time & temperature automatically, the programmable mode with 6 period times & 6 related temperatures, its function show as below:

### 11. 5+1+1 OR 7 individual days programmable setting

1) Press and hold PRG button for a while to enter program setting.

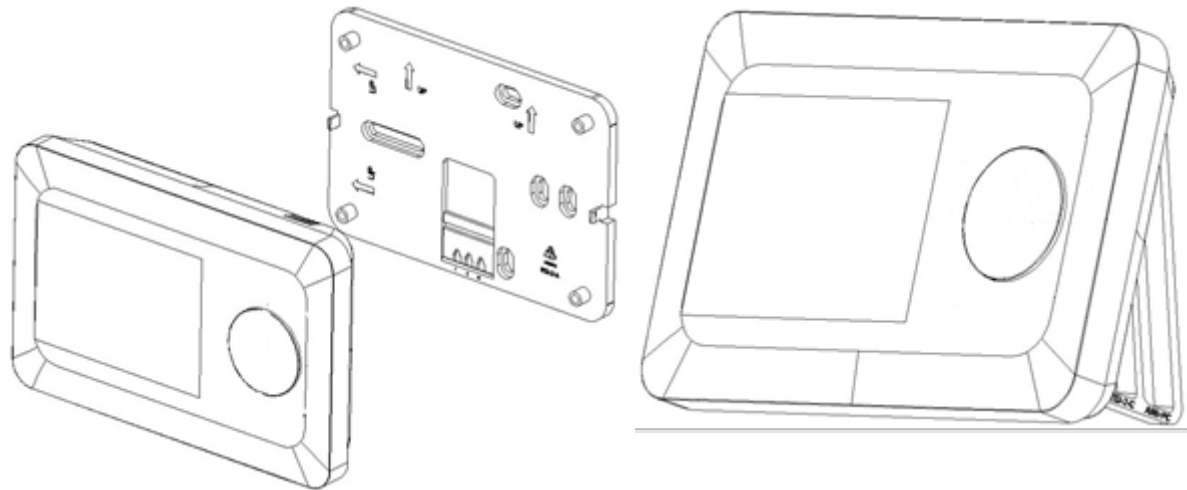
2) Set the schedule (Weekday-Period-Start time-Temp.) by pressing + and - button, each press of PRG button will go to next item setting.

**Example:**

	Monday to Friday						Saturday						Sunday					
Period	1	2	3	4	5	6	1	2	3	4	5	6	1	2	3	4	5	6
Time	6:30	8:00	12:00	18:30	20:30	22:30	8:00	10:00	14:00	18:00	20:00	23:00	9:00	12:00	17:00	20:00	22:00	0:00
Temp.	21°C	18°C	21°C	16°C	16°C	16°C	21°C	21°C	21°C	16°C	16°C	16°C	23°C	21°C	16°C	21°C	21°C	21°C

## 12. Installation

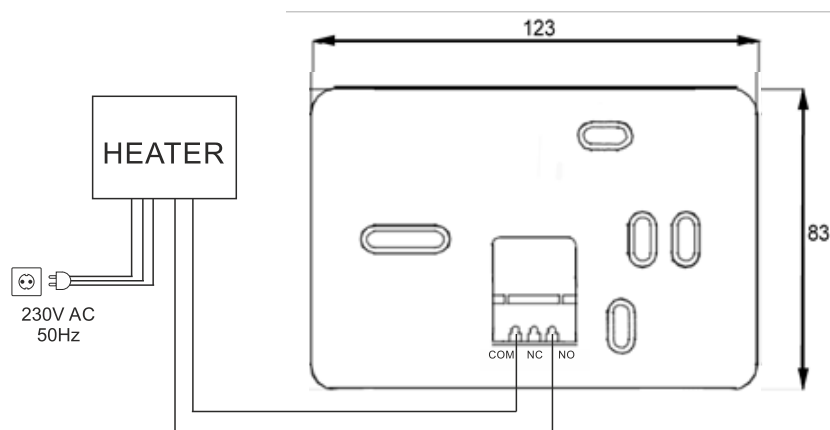
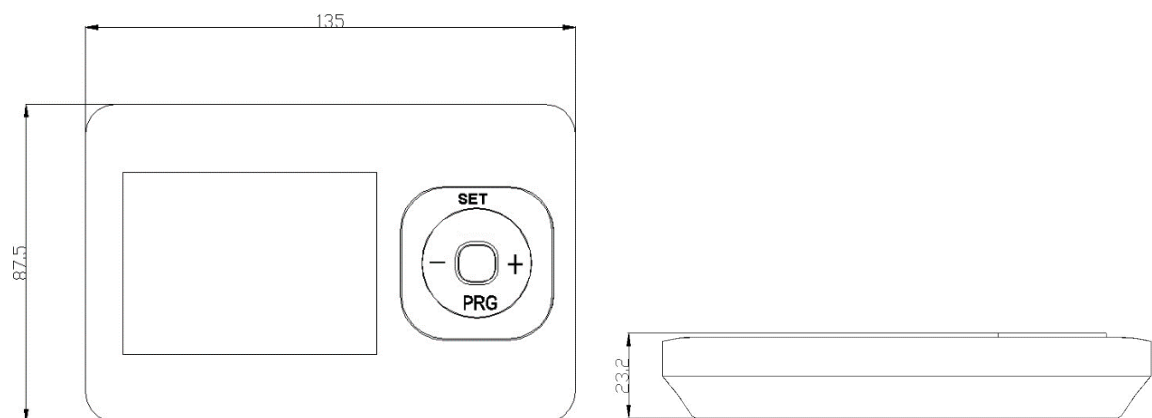
### Sender



Wall installation

Put on desk

## 13. Dimension



**WIRING SHOULD ONLY BE CARRIED OUT BY A PROFESSIONAL!**

**WIRING SHOULD ONLY BE CARRIED OUT BY A PROFESSIONAL!**

## MANUELL

### KABELGEBUNDENER PROGRAMMIERBARER THERMOSTAT

#### 1. Produkteinführung:

Der digitale Thermostat P804 verwendet den fortschrittlichsten Chip der Welt. mit dem hochpräzisen internen NTC-Sensor des Thermostats, um die Temperatur zu erkennen und zu vergleichen. Die Heizungsanlage wird automatisch ein- und ausgeschaltet, um die gewünschte Raumtemperatur im Innenraum aufrechtzuerhalten. Die optionale Funktion "Belegt/Nicht belegt" spart Energie.

Der I-7s verfügt über ein großes LCD-Bildschirmdisplay und zeigt den Status des Arbeitsmodus (Kühlen / Heizen / Entlüftung), der Innentemperatur und der eingestellten Temperatur usw. an.

Die Tastatur enthält: Ein-/Ausschalten (⏻), einstellen, programmierbar (PRG) und zwei Einstelltasten (+ & -).

#### 2. Hauptmerkmale:

Heizungs-Thermostat  
2xAAA Batterie-  
Stromversorgung  
Attraktives, modernes Styling  
Aufputzmontage.  
CE, ROHS zugelassen



#### 3. Technische Daten:

Stromversorgung - 2 \* AAA-Batterie

Hintergrundbeleuchtung - Weiß

Empfänger-Relaiskontakt - max. 0,5A (230V AC),  
2A (30V DC)

Sensor - NTC 10K

Sollwertbereich - 5~30°C

Genauigkeit -  $\pm 0,5$  °C (Schrittsteuerung um +0,5 °C)

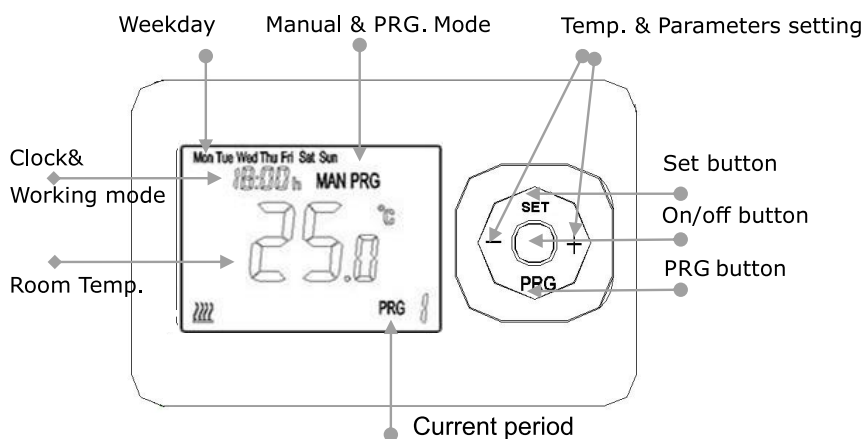
Umgebungstemperatur - 0~50°C

Schutzklasse - IP30

Relative Luftfeuchtigkeit - 85%

Gehäuse - ABS nach UL945 feuerhemmender Kunststoff

#### 4. Anzeigen & Tasten:



### Tasten-Funktion:

**Ein-/Aus-Taste:** Drücken Sie diese Taste zum Ein-/Ausschalten.

**Set-Taste:** Uhr & Temperatureinstellung

+ Taste: für Erhöhung der Temp. & Parametereinstellung

- Taste: für Temp. & Parameter Einstellung verringern

**PRG-Taste:** Modusauswahl & programmierbare Einstellung

### 5. Uhr & Temperatureinstellung

Halten Sie die SET-Taste 5 Sekunden lang gedrückt, stellen Sie die Uhr (Min-Stunde-Wochentag) ein, indem Sie die Taste + und - drücken, jeder Druck der SET-Taste geht zur nächsten Elementeneinstellung.

Menü	Beschreibung
01	Uhreinstellung- Minute
02	Uhreinstellung - Stunde
03	Einstellung für Wochentage

### 6. Erweiterte Einstellungen

Schalten Sie den Sender aus, drücken Sie lange auf die Taste "SET", bis der Bildschirm leuchtet, drücken Sie + oder -, um den Wert einzustellen.

Drücken Sie die Taste "PRG", um zum nächsten Schritt zu gelangen.

### 7. Anti-Frost-Funktion


Drücken Sie die Taste "-" auf "--", um die Anti-Frost-Funktion auszuschalten, Drücken Sie die Taste "+", um die Anti-Frost-Funktion einzuschalten und die eingestellte Temperatur zu ändern. Wenn die Raumtemperatur diese Temperatur erreicht, schaltet der Thermo stat die Heizung gewaltsam ein. Wenn die Raumtemperatur um 2 °C über dieser Temperatur liegt, schaltet der Thermostat die Heizung automatisch ab.

### 8. Öffnungsfenster-Erkennungsfunktion (OWD-Funktion)

Wenn der Modus "Fenster öffnen" in der Parametereinstellung aktiviert ist, stoppt das System automatisch die Heizung, wenn es einen plötzlichen Abfall der Raumtemperatur erkennt (standardmäßig 2 °C in 5 Minuten). Dies wird normalerweise verursacht, wenn ein Fenster oder eine Tür geöffnet wird, ohne die Heizung auszuschalten.

Das Gerät kehrt nach 30 Minuten in den vorherigen Betriebsmodus zurück, dann verschwindet OP. Durch Drücken einer beliebigen Taste wird die OWD-Funktion während der Heizungsphase beendet.

### 9. Kindersicherung

Drücken Sie die ON/OFF-Taste 3 Sekunden lang, um die Tastensperrfunktion ein - und auszuschalten 

### 10. Modus-Auswahl

Drücken Sie die Taste "PRG", um den manuellen Modus (MAN) und den programmierbaren

Menü	Beschreibung	Bereich	Standardwert
01	Temp. Kalibrierung	-8 ~ +8 °C (in Schritten von 0,5 °C)	0°C
02	Schalt-Empfindlichkeit	0,2° C, 0,4° C	0,2° C
03	Hoher Temperaturgrenzwert	25 ~ 60 ° C	35°C
04	Wochenprogramm	00 (5+1+1)/01(1+1+1+...+1)	00
05	Frostschutz Temp.	3~10 ° C / --(Funktion AUS)	--
06	Funktion zur Erkennung offener Fenster (OWD)	00 (Funktion AUS) / 01 (Funktion EIN)	00
07	OWD-Erkennungszeit	2~30 Minuten	5 Minuten
08	OWD Drop Temp. (innerhalb der Erkennungszeit)	2-4 ° C	2°C
09	Auswahl der OWD-Verzögerungszeit (Rückkehr zum vorherigen Arbeitsstatus)	10-60 min	30 min
Adressschlüssel	Pairing-Code	/	4-stellig
Software	Software-Version	/	/

Modus (PRG) auszuwählen.

Manueller Modus: Mit dem manuellen Modus, um das Gerät manuell ein- / auszuschalten.

Programmierbarer Modus: Das Gerät kann automatisch durch die eingestellte Zeit und Temperatur betrieben werden, der programmierbare Modus mit 6 Periodenzeiten und 6 zugehörigen Temperaturen, seine Funktion zeigt wie folgt:

### 11. 5+1+1 ODER 7 individuelle Tage programmierbare Einstellung

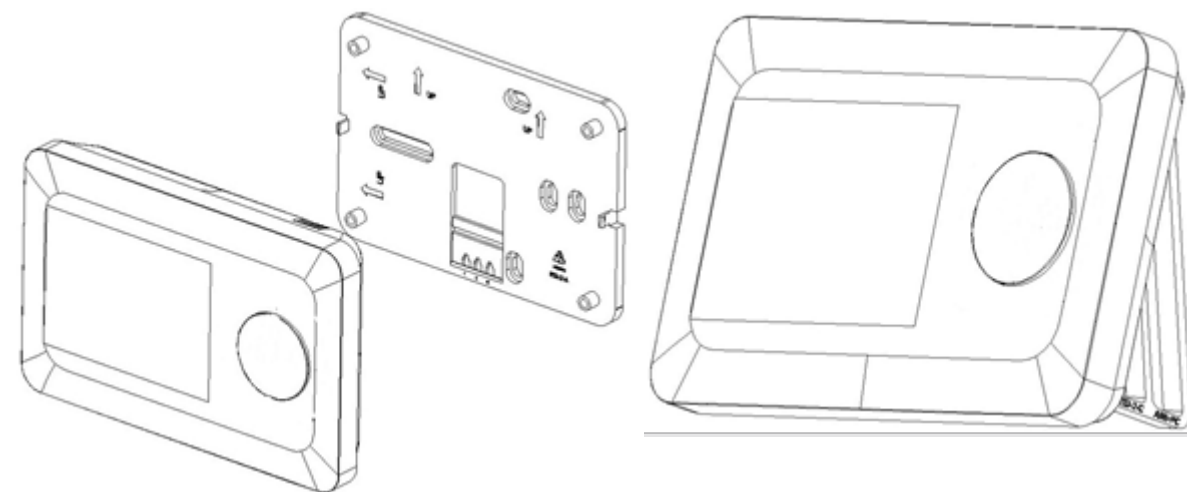
- 1) Halten Sie die PRG-Taste eine Weile gedrückt, um die Programmeinstellungen aufzurufen.
- 2) Stellen Sie den Zeitplan (Wochentag-Periode-Startzeit-Temp.) ein, indem Sie die Taste + und - drücken, jeder Druck auf die PRG-Taste geht zur nächsten Elementeinstellung.

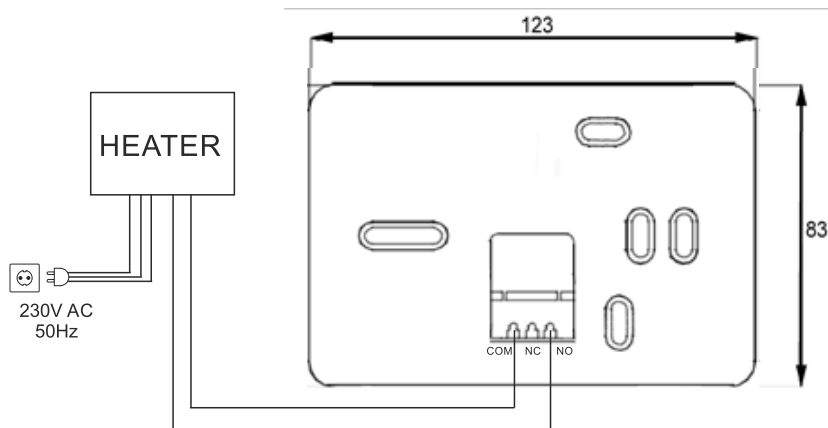
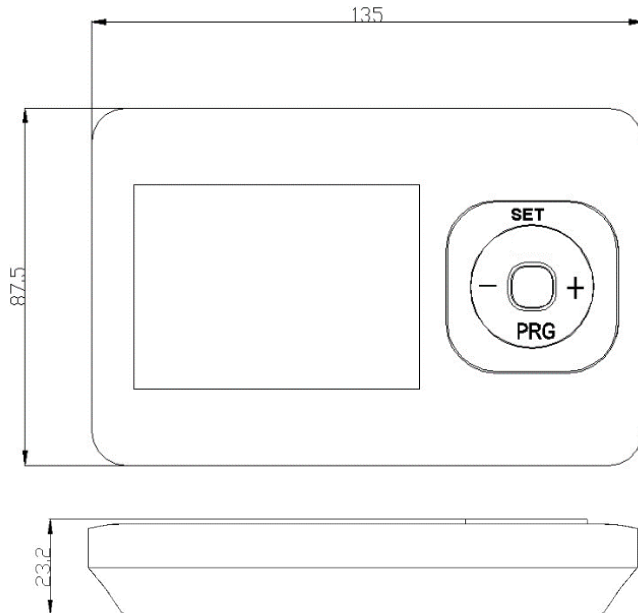
#### Beispiel:

	Montag bis Freitag						Samstag						Sonntag					
Periode	1	2	3	4	5	6	1	2	3	4	5	6	1	2	3	4	5	6
Zeit	6:30	8:00	12:00	18:30	20:30	22:30	8:00	10:00	14:00	18:00	20:00	23:00	9:00	12:00	17:00	20:00	22:00	0:00
Aushilfe.	21°C	18°C	21°C	16°C	16°C	16°C	21°C	21°C	21°C	16°C	16°C	16°C	23°C	21°C	16°C	21°C	21°C	21°C

## 12. Einbau

### Absender



**Wandinstallation Auf den Schreibtisch stellen**
**13. Abmessung**


**DIE VERKABELUNG MUSS VON EINEM FACHMANN DURCHGEFÜHRT WERDEN!**

## MANUAL

### TERMOSTATO PROGRAMABLE CON CABLE

#### 1. Introducción del producto:

El termostato digital P804 adopta el chip más avanzado del mundo. con el sensor NTC interno de alta precisión del termostato para detectar y comparar la temperatura. El equipo de calefacción se enciende y apaga automáticamente para mantener la temperatura ambiente deseada en el interior. La función opcional Ocupado/Desocupado ahorra energía.

l-7s cuenta con una gran pantalla LCD, y muestra el estado del modo de trabajo (enfriamiento / calefacción / ventilación), temperatura interior y temperatura establecida, etc.

El teclado incluye: Encendido/apagado (⏻), set, programable (PRG) y dos botones de ajuste (+ & -).

#### 2. Características principales:

Termostato de calefacción  
2 fuentes de alimentación con pilas AAA  
Atractivo estilo moderno  
Montaje en superficie.  
CE, aprobado por ROHS



#### 3. Datos técnicos:

Fuente de alimentación: 2 pilas AAA

Luz de fondo - Blanco

Contacto del relé del receptor - max. 0,5A (230V AC),  
2A (30V DC)

Sensor - NTC 10K

Rango de punto de ajuste: 5 ~ 30 °C

Precisión: ± 0,5 °C (control de paso de +0,5 °C)

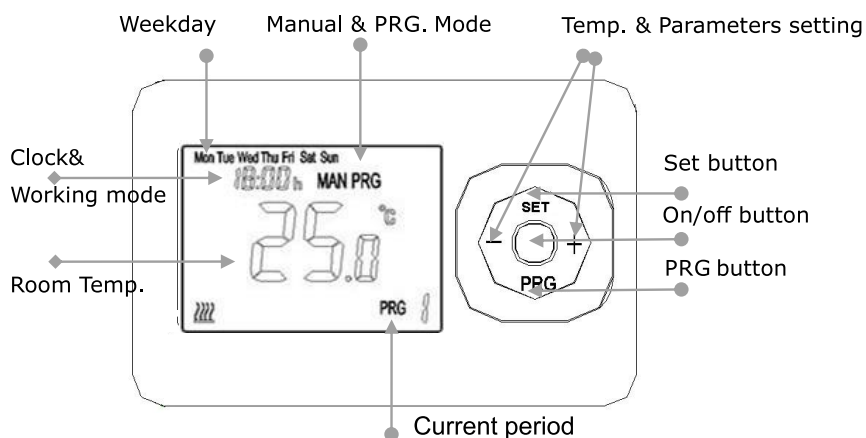
Ambiente - 0~50°C

Clase de protección - IP30

Humedad relativa - 85%

Carcasa: plástico ignífugo ABS según UL945

#### 4. Pantallas y botones:



#### Función de botones:

Botón de encendido/apagado: Presione este botón para encender/apagar.

**Botón de configuración:** ajuste de reloj y temperatura

Botón +: para el aumento de la configuración de temperatura y parámetros

- botón: para la disminución de la configuración de temperatura y parámetros

**Botón PRG:** Selección de modo y configuración programable

## 5. Ajuste de reloj y temperatura

Mantenga presionado el botón SET durante 5 segundos, configure el reloj (Min-Hour-Weekday) presionando los botones + y -, cada vez que presione el botón SET pasará a la siguiente configuración del elemento.

Menú	Descripción
01	Ajuste del reloj: minutos
02	Ajuste del reloj: hora
03	Configuración de días de la semana

## 6. Configuración avanzada

Apague el remitente, mantenga presionado el botón "SET" hasta que se encienda la pantalla, presione + o – para establecer el valor.

Presione el botón "PRG" para ingresar al siguiente paso.

Menú	Descripción	Gama	Valor predeterminado
01	Calibración de temperatura	-8 ~ +8 °C (en incrementos de 0,5 °C)	0°C
02	Sensibilidad de conmutación	0,2 °C, 0,4 °C	0,2 °C
03	Límite de alta temperatura	25 ~ 60 °C	35°C
04	Programa semanal	00 (5+1+1)/01(1+1+1+....+1)	00
05	Temperatura de protección contra heladas.	3~10 °C / - -(Función desactivada)	--
06	Función de detección de ventana abierta (OWD)	00 (Función desactivada) / 01 (Función activada)	00
07	Tiempo de detección de OWD	2~30 minutos	5 minutos
08	Temperatura de caída de OWD (dentro del tiempo de detección)	2-4 °C	2°C
09	OWD Selección de tiempo de retardo (Volver al estado de trabajo anterior)	10-60 minutos	30 minutos
Código de dirección	Código de emparejamiento	/	4 dígitos
Software	Versión de software	/	/

### 7. Función anticongelante


Presione el botón "-" para apagar la función anticongelada, presione el botón "+" para activar la función anticongelada y cambiar la temperatura establecida, cuando la temperatura ambiente alcanza esta temperatura, el termostato enciende la calefacción a la fuerza. Cuando la temperatura ambiente es superior a esta temperatura en 2 °C, el termostato apaga automáticamente la calefacción.

### 8. Función de detección de ventana abierta (función OWD)

Cuando el modo Abrir ventana está habilitado en la configuración de parámetros, el sistema dejará de calentar automáticamente cuando detecte una caída repentina de la temperatura ambiente (2 °C en 5 minutos como predeterminado). Esto normalmente se produce cuando se abre una ventana o puerta sin apagar el dispositivo de calefacción.

El dispositivo volverá al modo de funcionamiento anterior después de 30 minutos, luego OP desaparecerá. Presione cualquier botón para salir de la función OWD durante el período de apagado de la calefacción.

### 9. Cerradura para niños

Presione el botón ON / OFF durante 3 segundos para activar / desactivar la función de bloqueo de teclas, el bloqueo de teclas muestra  ""

### 10. Selección de modo

Presione el botón "PRG" para seleccionar el modo manual (MAN) y el modo programable (PRG).

Modo manual: Con el modo manual, para controlar la unidad a ON/OFF manualmente.

Modo programable: la unidad puede ser operada por el tiempo y la temperatura establecidos automáticamente, el modo programable con 6 tiempos de período y 6 temperaturas relacionadas, su función se muestra a continuación:

### 11. 5 + 1 + 1 O 7 días individuales de configuración programable

1) Mantenga presionado el botón PRG durante un momento para ingresar a la configuración del programa.

2) Configure el horario (Día de la semana-Período-Hora de inicio-Temp.) presionando el botón + y -, cada vez que presione el botón PRG pasará a la siguiente configuración del elemento.

#### Ejemplo:

	Ponelok až piatok						Sobota						Nedeľa					
Periódá	1	2	3	4	5	6	1	2	3	4	5	6	1	2	3	4	5	6
Čas	6:30	8:00	12:00	18:30	20:30	22:30	8:00	10:00	14:00	18:00	20:00	23:00	9:00	12:00	17:00	20:00	22:00	0:00
Temp.	21°C	18°C	21°C	16°C	16°C	16°C	21°C	21°C	21°C	16°C	16°C	16°C	23°C	21°C	16°C	21°C	21°C	21°C

## MANUELLE

### THERMOSTAT PROGRAMMABLE FILAIRE

#### 1. Présentation du produit :

Le thermostat numérique P804 adopte la puce la plus avancée au monde. avec le capteur NTC interne de haute précision du thermostat pour détecter et comparer la température. L'équipement de chauffage s'allume/s'éteint automatiquement pour maintenir la température ambiante intérieure souhaitée. La fonction optionnelle Occupé/Inoccupé permet d'économiser de l'énergie.

Les caractéristiques de l'I-7s sont dotées d'un grand écran LCD et affichent l'état du mode de travail (refroidissement / chauffage / ventilation), de la température intérieure et de la température réglée, etc.

Le clavier comprend : Marche/arrêt (⏻), set , programmable (PRG) et deux boutons de réglage (+ & -).

#### 2. Caractéristiques principales :

Thermostat de chauffage  
Alimentation par piles 2xAAA  
Style moderne et attrayant  
Montage en saillie.  
Approuvé CE, ROHS



#### 3. Données techniques :

Alimentation - 2 \* pile AAA

Rétroéclairage - Blanc

Contact de relais récepteur - max. 0,5A (230V AC),  
2A (30V DC)

Capteur - NTC 10K

Plage de point de consigne - 5 ~ 30 °C

Précision -  $\pm 0,5$  °C (contrôle par pas de +0,5 °C)

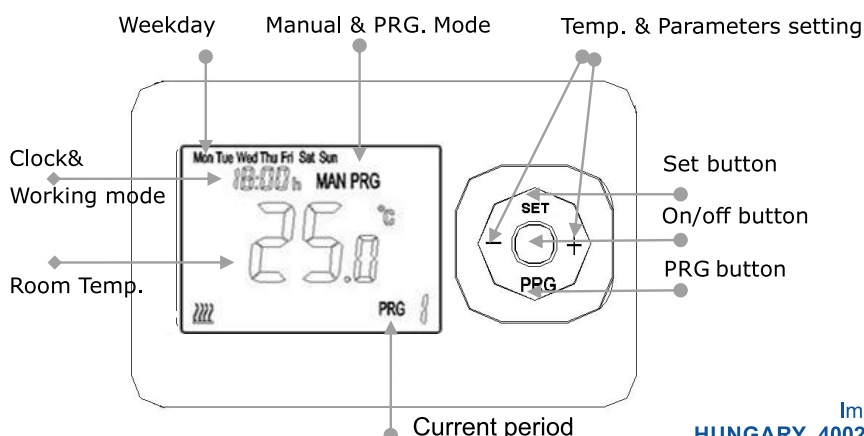
Température ambiante - 0~50°C

Classe de protection - IP30

Humidité relative - 85%

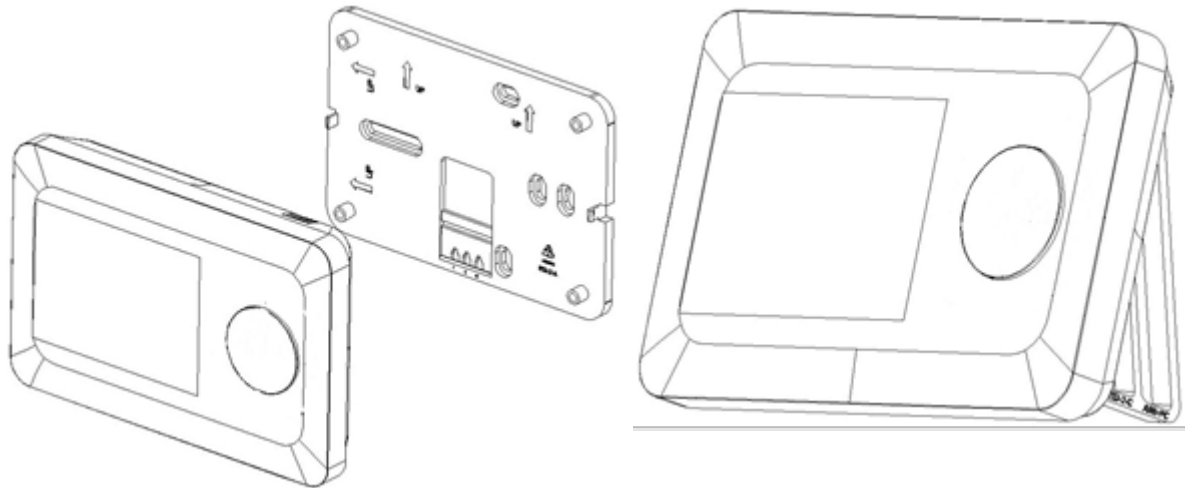
Boîtier - Plastique ignifuge ABS selon UL94-5

#### 4. Affichages et boutons :



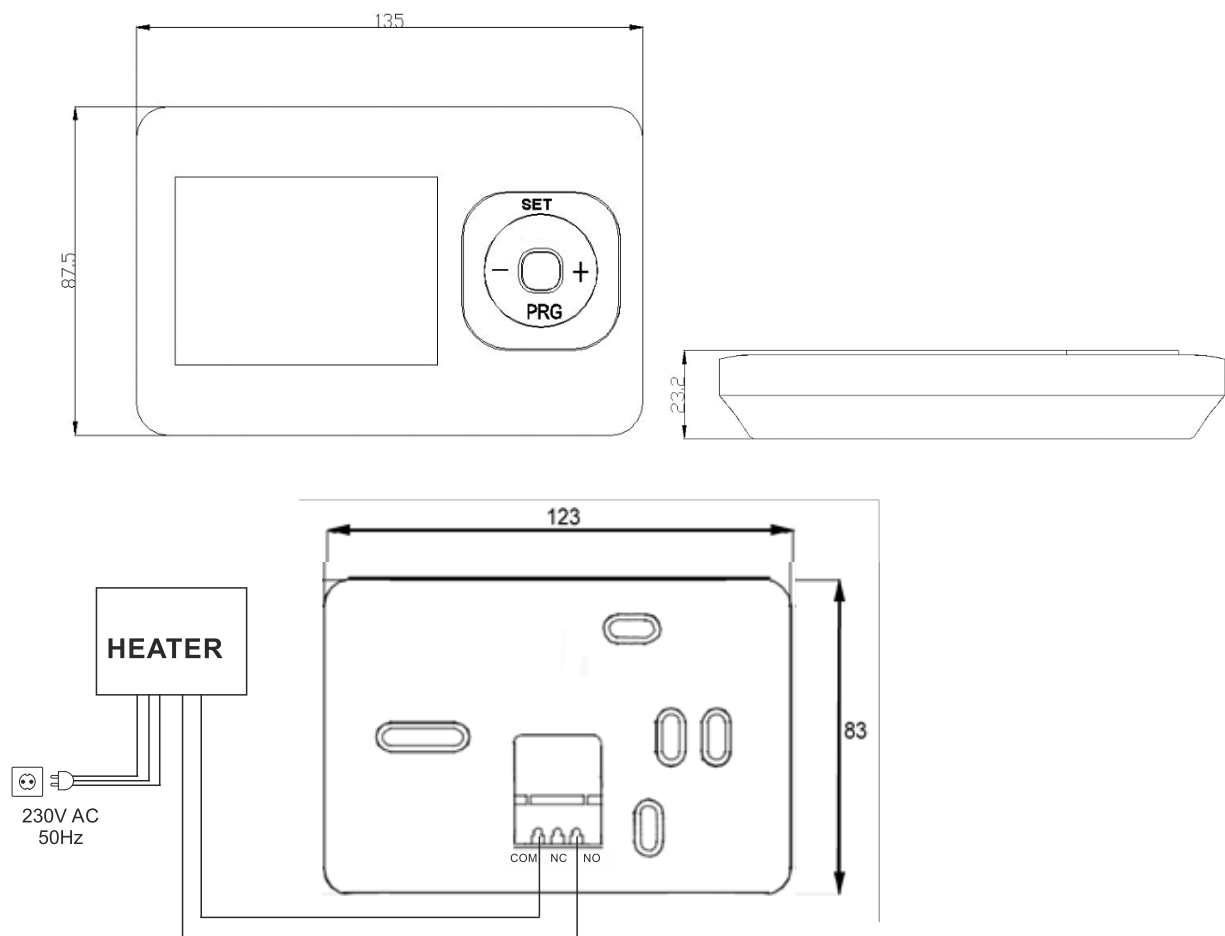
## 12. Instalación

### Remitente



Instalación en pared Poner en escritorio

## 13. Dimensión



**EL CABLEADO DEBE SER REALIZADO POR UN ESPECIALISTA.**

**Fonction des boutons :**

Bouton marche/arrêt : Appuyez sur ce bouton pour allumer/éteindre.

**Bouton de réglage** : Réglage de l'horloge et de la température

Bouton + : pour augmenter la température et les paramètres

- bouton : pour la diminution du réglage de la température et des paramètres

**Bouton PRG** : Sélection du mode et réglage programmable

**5. Réglage de l'horloge et de la température**

Appuyez sur le bouton SET et maintenez-le enfoncé pendant 5 secondes, réglez l'horloge (Min-Heure-Jour de la semaine) en appuyant sur les boutons + et -, chaque pression sur le bouton SET passera au réglage de l'élément suivant.

Menu	Description
01	Réglage de l'horloge - Minute
02	Réglage de l'horloge - Heure
03	Réglage du jour de la semaine

**6. Réglage avancé**

Éteignez l'émetteur, appuyez longuement sur le bouton « SET » jusqu'à ce que l'écran s'allume,

appuyez sur + ou - pour définir la valeur.

Appuyez sur le bouton « PRG » pour passer à l'étape suivante.

### 7. Fonction anti-gel


Appuyez sur le bouton « - » pour " -- " pour désactiver la fonction antigel, appuyez sur le bouton " + " pour activer la fonction antigel et modifier la température réglée, lorsque la température ambiante atteint cette température, le thermostat allume de force le chauffage. Lorsque la température ambiante est supérieure à cette température de 2 °C, le thermostat éteint automatiquement le chauffage.

### 8. Ouvrir la fonction de détection de fenêtre (fonction OWD)

Lorsque le mode Fenêtre ouverte est activé dans le paramétrage, le système arrête automatiquement le chauffage lorsqu'il détecte une baisse soudaine de la température ambiante (2°C en 5 minutes par défaut). Cela se produit normalement lorsqu'une fenêtre ou une porte est ouverte sans éteindre l'appareil de chauffage.

L'appareil reviendra au mode de fonctionnement précédent après 30 minutes, puis OP disparaîtra. Appuyez sur n'importe quel bouton pour quitter la fonction OWD pendant la période d'arrêt du chauffage.

### 9. Verrouillage enfant

Appuyez sur le bouton ON/OFF pendant 3 secondes pour activer/désactiver la fonction de verrouillage des touches Le verrouillage des touches affiche «  »

### 10. Sélection du mode

Appuyez sur le bouton « PRG » pour sélectionner le mode manuel (MAN) et le mode

Menu	Description	Gamme	Valeur par défaut
01	Calibrage de la température	-8 ~ +8 °C (par incréments de 0,5 ° C)	0°C
02	Sensibilité de commutation	0,2 °C, 0,4 ° C	0,2 ° C
03	Limite de température élevée	25 ~ 60 ° C	35°C
04	Programme hebdomadaire	00 (5+1+1)/01(1+1+1+....+1)	00
05	Température de protection contre le gel.	3~10 ° C/ --(Fonction OFF)	--
06	Fonction de détection de fenêtre ouverte (OWD)	00 (Fonction OFF) / 01 (Fonction ON)	00
07	Temps de détection OWD	2 ~ 30 min	5 min (en anglais)
08	OWD Drop temp. (dans le temps de détection)	2 à 4 ° C	2°C
09	Sélection du temps de retard OWD (Retour à l'état de fonctionnement précédent)	10 à 60 min	Durée : 30 min
Code d'adresse	Code d'appairage	/	4 chiffres
Logiciel	Version du logiciel	/	/

programmable (PRG).

Mode manuel : Avec le mode manuel, pour contrôler l'appareil sur ON/OFF manuellement.

Mode programmable : L'unité peut être actionnée automatiquement par le temps et la température réglés, le mode programmable avec 6 périodes et 6 températures connexes, sa fonction s'affiche comme ci-dessous :

### 11. Réglage programmable de 5 + 1 + 1 OU 7 jours individuels

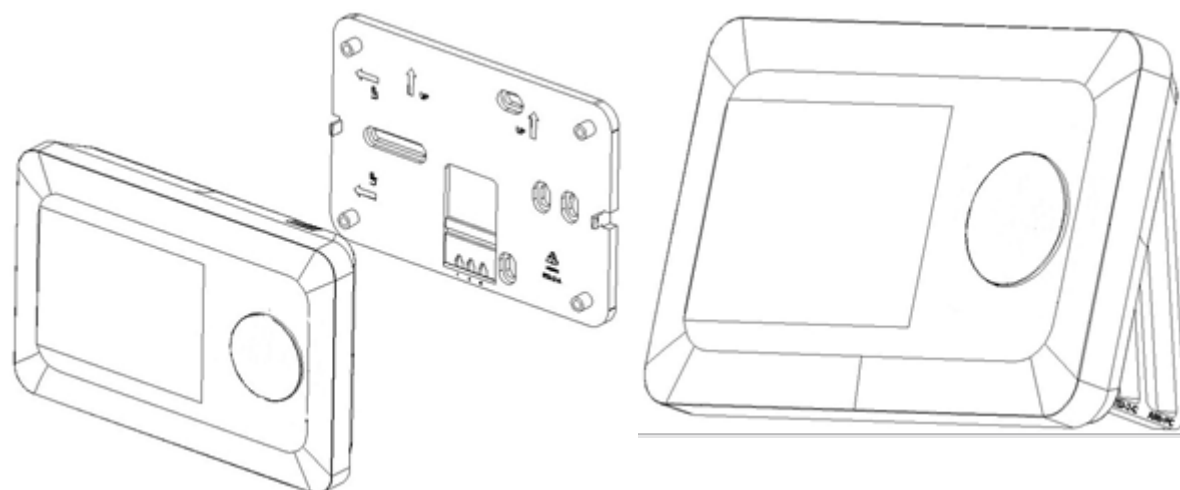
- 1) Appuyez sur le bouton PRG et maintenez-le enfoncé pendant un moment pour entrer dans le réglage du programme.
- 2) Réglez le programme (jour de la semaine-période-heure de début-température) en appuyant sur les boutons + et -, chaque pression sur le bouton PRG passera au réglage de l'élément suivant.

**Exemple:**

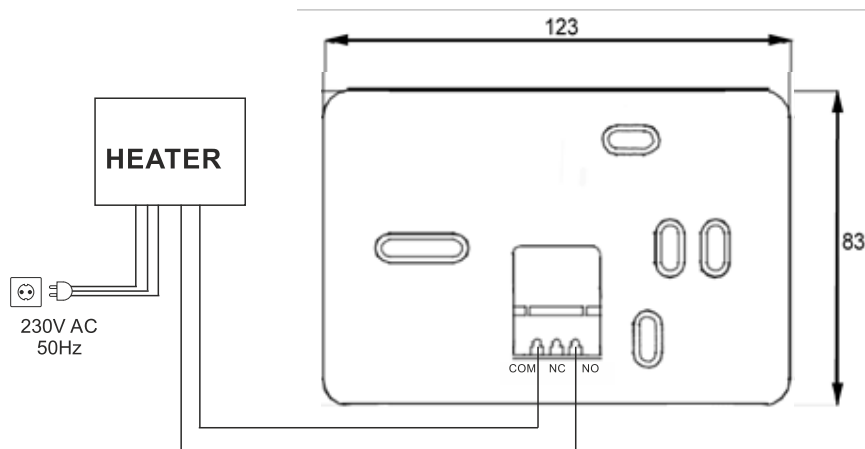
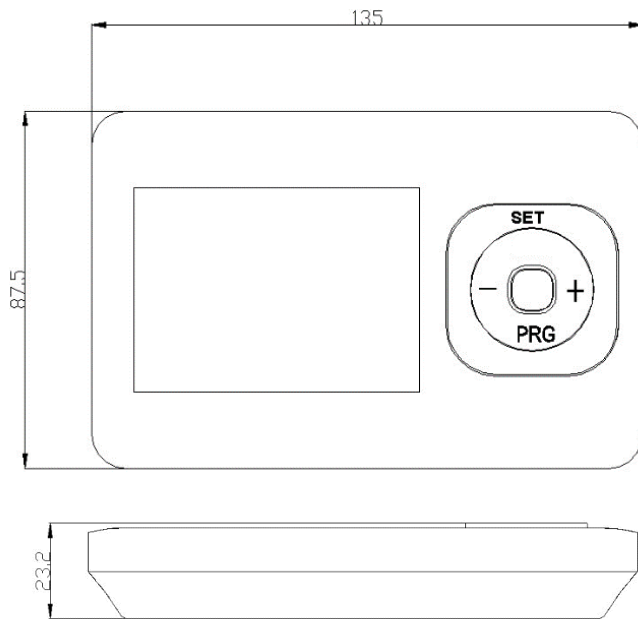
	Lunes a Viernes						Sábado						Domingo					
Periodo	1	2	3	4	5	6	1	2	3	4	5	6	1	2	3	4	5	6
Hora	6:30	8:00	12:00	18:30	20:30	22:30	8:00	10:00	14:00	18:00	20:00	23:00	9:00	12:00	17:00	20:00	22:00	0:00
Temp.	21°C	18°C	21°C	16°C	16°C	16°C	21°C	21°C	21°C	16°C	16°C	16°C	23°C	21°C	16°C	21°C	21°C	21°C

### 12. L'installation

#### Expéditeur



Installation murale Poser sur le bureau

**13. Dimension**


**LE CÂBLAGE DOIT ÊTRE EFFECTUÉ PAR UN SPÉCIALISTE !**

## MANUÁLNY

### KÁBLOVÝ PROGRAMOVATEĽNÝ TERMOSTAT

#### 1. Predstavenie produktu:

Digitálny termostat P804 prijíma najmodernejší čip na svete. s vysoko presným interným snímačom NTC termostatu na detekciu a porovnanie teploty. Vykurovacie zariadenie sa automaticky zapína / vypína, aby sa udržala požadovaná vnútorná teplota v miestnosti. Voliteľná funkcia Obsadené/Neobsadené šetrí energiu.

I-7s je vybavený veľkým LCD displejom a zobrazuje stav pracovného režimu (chladenie / kúrenie / vetranie), vnútorná teplota a nastavená teplota atď ...

Klávesnica obsahuje: Zapnutie/vypnutie (⏻), set , programovateľné (PRG) a dve nastavovacie tlačidlá (+ & -).

#### 2. Kľúčové vlastnosti :

Vykurovací termostat  
Napájanie batérie 2xAAA  
Atraktívny moderný štýl  
Povrchová montáž.  
CE, schválené ROHS



#### 3. Technické údaje:

Napájanie - 2\*AAA batéria

Podsvietenie - biele

Kontakt relé prijímača - max. 0,5A (230V AC),  
2A (30V DC)

Senzor - NTC 10K

Rozsah nastavených bodov - 5~30°C

Presnosť - ± 0,5°C (kroková regulácia o +0,5°C)

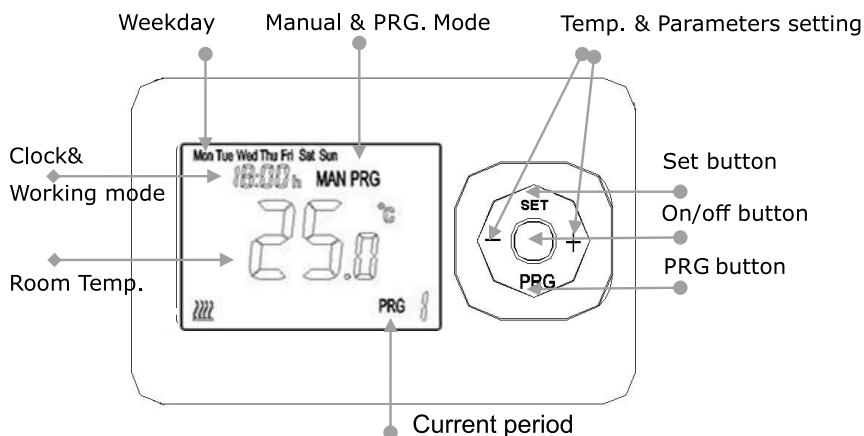
Okolie - 0~50°C

Trieda krytia - IP30

Relatívna vlhkosť - 85%

Puzdro - plast spomaľujúci horenie ABS až UL945

#### 4. Displeje a tlačidlá:



#### Funkcia tlačidiel:

tlačidlo zapnutia/vypnutia: Stlačením tohto tlačidla zapnete/vypnete.

**Tlačidlo Nastaviť:** Hodiny a nastavenie teploty

+ tlačidlo: pre zvýšenie teploty a parametrov

- tlačidlo: pre zníženie teploty a parametrov

**Tlačidlo PRG:** Výber režimu a programovateľné nastavenie

### 5. Nastavenie hodín a teploty

Stlačte a podržte tlačidlo SET na 5s, nastavte hodiny (Min-Hour-Weekday) stlačením + a - tlačidla, každé stlačenie tlačidla SET prejde na nastavenie nasledujúcej položky.

Menu	Popis
01	Nastavenie hodín - minúta
02	Nastavenie hodín - Hodina
03	Nastavenie dňa v týždni

### 6. Rozšírené nastavenie

Vypnite odosielateľa, dlho stlačte tlačidlo "SET", kým sa nerozsvieti obrazovka, stlačte + alebo - pre nastavenie hodnoty.

Stlačením tlačidla "PRG" prejdete na ďalší krok.

Menu	Popis	Rozsah	Predvolená hodnota
01	Teplotná kalibrácia	-8 ~ +8 ° C (v krokoch po 0,5 ° C)	0°C
02	Spínacia citlivosť	0,2°C, 0,4° C	0, 2° C
03	Vysoká teplota. limit	25 ~ 60 ° C	35°C
04	Týždenný program	00 (5+1+1)/01(1+1+...+1)	00
05	Ochrana pred mrazom Temp.	3~10 ° C / - (funkcia vypnutá)	--
06	Funkcia detekcie otvoreného okna (OWD)	00(funkcia vypnutá) / 01(funkcia zapnutá)	00
07	Čas detekcie OWD	2~30 min	5 min
08	OWD Pokles teploty.(v rámci času detekcie)	2 – 4 ° C	2°C
09	Výber času oneskorenia OWD (Návrat do predchádzajúceho pracovného stavu)	10-60 min	30 min
Kód adresy	Párovací kód	/	4 číslice
Softvér	Verzia softvéru	/	/

### 7. Funkcia proti zmrazeniu


Stlačte tlačidlo "-" na "--" pre vypnutie funkcie Anti-frozen, Stlačením tlačidla "+" zapnete funkciu Anti-frozen a zmeníte nastavenú teplotu, Keď teplota v miestnosti dosiahne túto teplotu, termostat násilne zapne kúrenie. Keď je teplota v miestnosti vyššia ako táto teplota o 2 °C, termostat automaticky vypne kúrenie.

### 8. Funkcia detekcie otvoreného okna (funkcia OWD)

Keď je v nastavení parametrov povolený režim Otvorené okno, systém automaticky zastaví vykurovanie, keď zistí náhly pokles izbovej teploty (2 °C za 5 minút ako predvolené nastavenie). Zvyčajne sa to spôsobuje, keď sa okno alebo dvere otvoria bez vypnutia vykurovacieho zariadenia.

Zariadenie sa vráti do predchádzajúceho režimu prevádzky po 30 minútach, potom OP zmizne. Stlačením ľubovoľného tlačidla ukončíte funkciu OWD počas obdobia vypínania.

### 9. Detská poistka

Stlačením tlačidla ON / OFF na 3 sekundy zapnete / odpojíte funkciu uzamknutia klávesu - uzamknutie klávesu zobrazuje  ""

### 10. Výber režimu

Stlačením tlačidla "PRG" vyberte manuálny režim (MAN) a programovateľný režim (PRG).  
Manuálny režim: V manuálnom režime ovládate jednotku na manuálne zapnutie / vypnutie.

Programovateľný režim: Jednotka môže byť ovládaná nastaveným časom a teplotou automaticky, programovateľný režim so 6 periodovými časmi a 6 súvisiacimi teplotami, jeho funkcia sa zobrazuje takto:

### 11. programovateľné nastavenie 5+1+1 ALEBO 7 jednotlivých dní

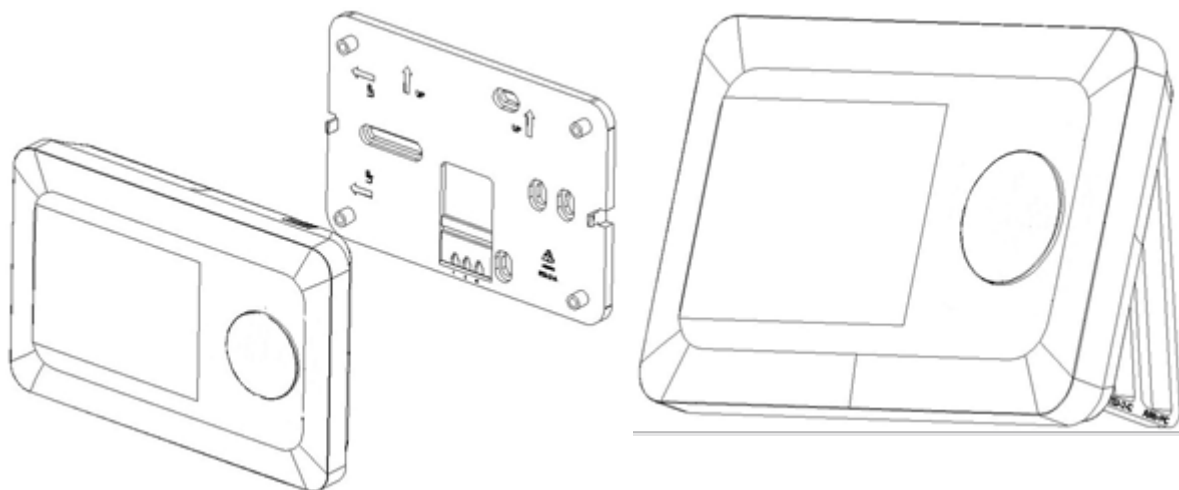
- 1) Stlačením a podržaním tlačidla PRG na chvíľu vstúpite do nastavenia programu.
- 2) Nastavte rozvrh (Weekday-Period-Start time-Temp.) stlačením tlačidla + a -, každé stlačenie tlačidla PRG prejde na nastavenie nasledujúcej položky.

#### Príklad:

	Du lundi au vendredi						Samedi						Dimanche					
Période	1	2	3	4	5	6	1	2	3	4	5	6	1	2	3	4	5	6
Heure	6:30	8:00	12:00	18:30	20:30	22:30	8:00	10:00	14:00	18:00	20:00	23:00	9:00	12:00	17:00	20:00	22:00	0:00
Temp.	21°C	18°C	21°C	16°C	16°C	16°C	21°C	21°C	21°C	16°C	16°C	16°C	23°C	21°C	16°C	21°C	21°C	21°C

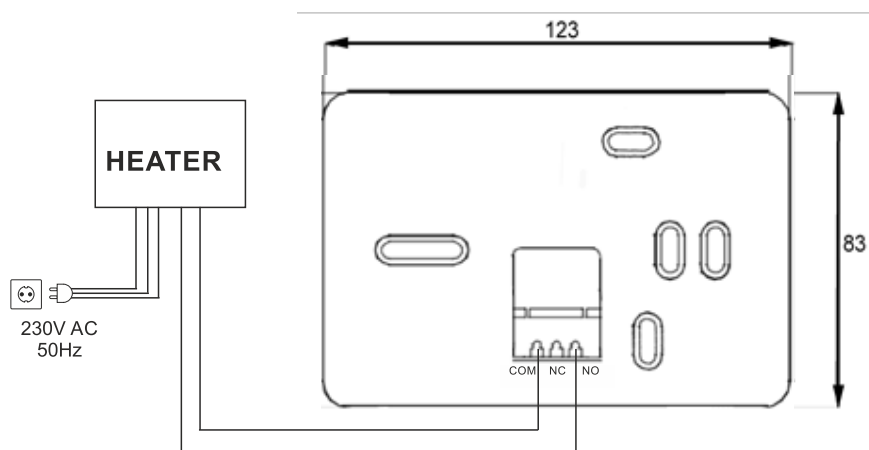
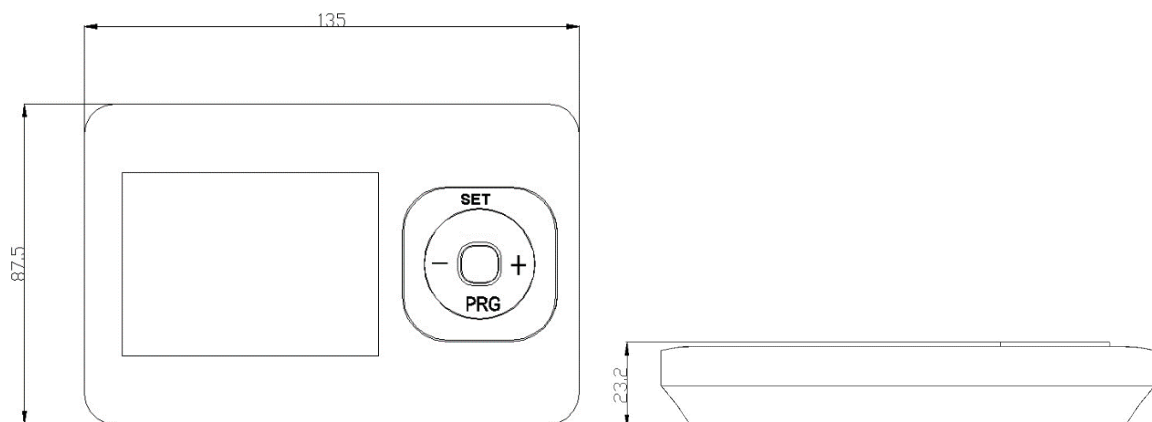
## 12. Inštalácia

### Odosielať



Inštalácia na stenu Položte na stôl

## 13. Rozmer



**ZAPOJENIE MUSÍ VYKONAŤ ODBORNÍK!**