

## HASZNÁLATI UTASÍTÁS

### VEZETÉK NÉLKÜLI PROGRAMOZHATÓ TERMOSZTÁT

#### 1. Termék bemutatás:

Az P804RF digitális termosztát nagy pontosságú belső NTC érzékelőjével a hőmérséklet érzékelésére és összehasonlítására. A fűtőberendezés automatikusan be- és kikapcsol, hogy fenntartsa a kívánt szobahőmérsékletet. Az opcionális Foglalt/Szabad funkció energiát takarít meg.

A termosztát nagy LCD kijelzővel rendelkezik, és megjeleníti a munkamód állapotát (hűtés / fűtés / szellőztetés), a szobahőmérsékletet és a beállított hőmérsékletet stb.

A billentyűzet tartalma: Be- és kikapcsolás (⏻), beállítás (SET), programozás (PRG) és két beállító gomb (+ & -).

#### 2. Főbb jellemzők:

Fűtési termosztát  
2xAAA elem tápegység  
Vonzó modern stílus  
Felületi szerelés.  
CE, ROHS



#### 3. Műszaki adatok:

Tápegység - 2\*AAA elem

Háttérvilágítás - fehér

Kapcsolható áramerősség - Max 10A

Érzékelő - NTC 10K

Beállítási pont tartomány - 5 ~ 30 ° C

Pontosság - ± 0,5°C (lépésvezérlés +0,5°C-kal)

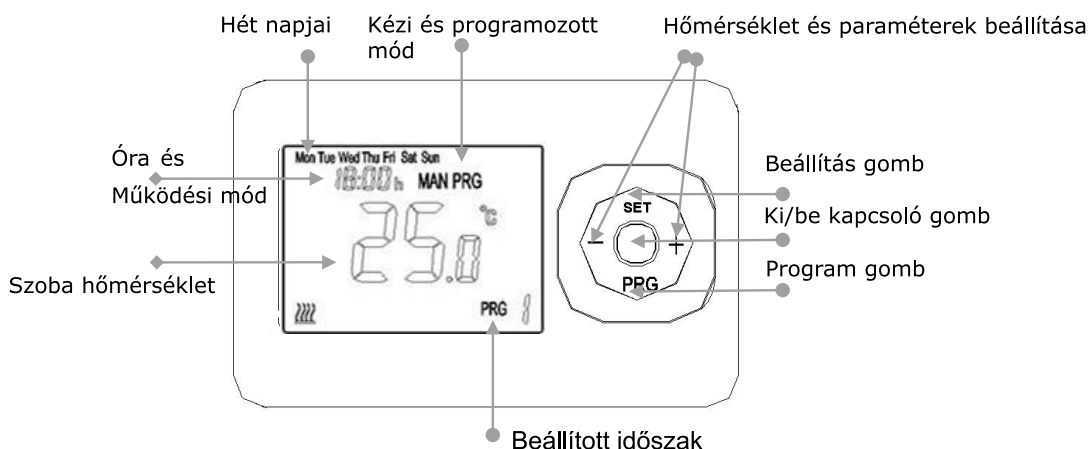
Környezeti hőmérséklet - 0~50°C

Védelmi osztály - IP30

Relatív páratartalom - 85%

Ház - ABS - UL94-5 önkioltó műanyag

#### 4. Kijelzők és gombok:



#### Gombok funkció:

be/ki gomb: Nyomja meg ezt a gombot a be- és kikapcsoláshoz.

**Beállítás gomb:** Óra és hőmérséklet beállítása

+ gomb: a Hőmérséklet & Paraméterek beállítás növeléséhez

- gomb: a Hőmérséklet & Paraméterek beállításának csökkentése

**PRG gomb:** Mód kiválasztása & programozható beállítás

### 5. Óra és hőmérséklet beállítása

Nyomja meg és tartsa lenyomva a SET gombot 5 másodpercig, állítsa be az órát (Min-Óra-Hétköznap) a + és - gomb megnyomásával, a SET gomb minden egyes megnyomása a következő elem beállítására lép.

Menü	Leírás: _____
01	Óra beállítása - perc
02	Óra beállítása - Óra
03	Nap beállítása

### 6. Speciális beállítás

Kapcsolja ki a termosztátot, nyomja meg hosszan a "SET" gombot, amíg a képernyő el nem kezd világítani, nyomja meg a + vagy - gombot az érték beállításához.

Nyomja meg a "PRG" gombot a következő beállítható értékhez való lépéshez.

Menü	Leírás: _____	Tartomány	Alapértelmezett érték
01	Hőmérsékleti kalibrálás	-8 ~ +8 ° C (0,5 °C-os lépésekben)	0°C
02	Kapcsolási érzékenység	0,2° C, 0,4° C	0,2° C
03	Magas hőmérsékleti határ	25 ~ 60 ° C	35°C
04	Heti program	00 (5+1+1)/01(1+1+1+...+1)	00
05	Fagymentesítő hőmérséklet	3~10 ° C / --(Funkció KI)	--
06	Ablaknyitás észlelési funkció (OWD)	00(Funkció KI) / 01(Funkció BE)	00
07	OWD észlelési idő	2~30 perc	5 perc
08	OWD Drop temp.(észlelési időn belül)	2-4 ° C	2°C
09	OWD késleltetési idő kiválasztása (Visszatérés az előző munkaállapotba)	10-60 perc	30 perc
	Párosítási kód	/	4 számjegy
Szoftver	Szoftver verzió	/	/

### 7. Fagymentesítő funkció

Nyomja meg a "--" gombot a "--" gombra a fagymentesítő funkció kikapcsolásához, nyomja meg a "+" gombot a fagyálló funkció bekapcsolásához és a beállított hőmérséklet

megváltoztatásához, Amikor a szobahőmérséklet a beállított értékre csökken, a vevő bekapcsolja a kazánt. Ha a szobahőmérséklet 2 °C-kal magasabb ennél a hőmérsékletnél, a termosztát automatikusan kikapcsolja a fűtést.

## 8. Ablaknyitás érzékelő funkció (OWD funkció)

Ha a paraméterbeállításban engedélyezve van az ablaknyitás érzékelő mód, a rendszer automatikusan leállítja a fűtést, ha a szobahőmérséklet hirtelen csökkenését észleli (alapértelmezés szerint 5 perc alatt 2 °C). Ez általában akkor fordul elő, ha egy ablakot vagy ajtót a fűtőberendezés kikapcsolása nélkül nyitnak ki.

A készülék 30 perc múlva visszatér az előző üzemmódba, majd az OP eltűnik. Bármelyik gomb megnyomásával kilép az OWD funkcióból a melegítési időszak alatt.

## 9. Gyermekzár

Nyomja meg az ON/OFF gombot 3 másodpercig a billentyűzár funkció be- és kikapcsolásához, a billentyűzár a "🔒" szimbólumot jeleníti meg

## 10. Mód kiválasztása

Nyomja meg a "PRG" gombot a kézi üzemmód (MAN) és a programozható mód (PRG) kiválasztásához.

Kézi üzemmód: A kézi üzemmód alatt a készülék kézi BE/KI üzemmódba kapcsolásához.

Programozható üzemmód: Az egység automatikusan működtethető a beállított idő & hőmérséklet paraméterekkel, a programozható üzemmód 6 periódusidővel és 6 kapcsolódó hőmérséklettel, funkciója az alábbiak szerint jelenik meg:

## 11. 5+1+1 VAGY 7 egyedileg programozható nap

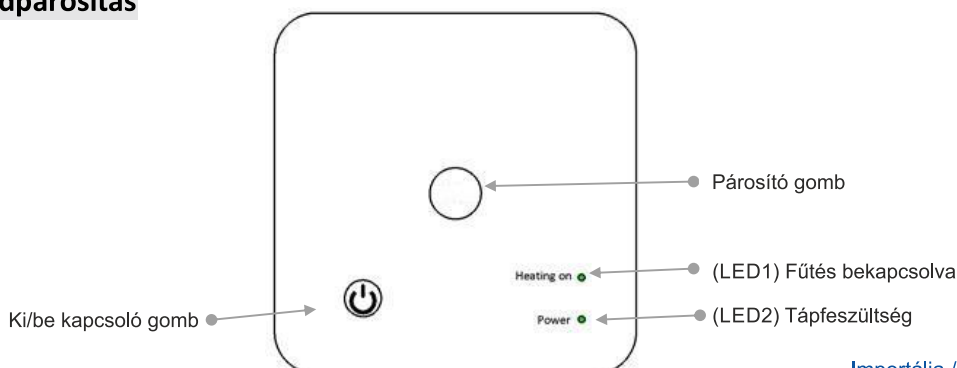
1) Nyomja meg és tartsa lenyomva egy ideig a PRG gombot a programbeállításba való belépéshez.

2) Állítsa be az ütemezést (Nap-Időszak-Kezdési idő-Hőmérséklet) a + és - gomb megnyomásával, a PRG gomb minden egyes megnyomása a következő elem beállítására lép.

**Példa:**

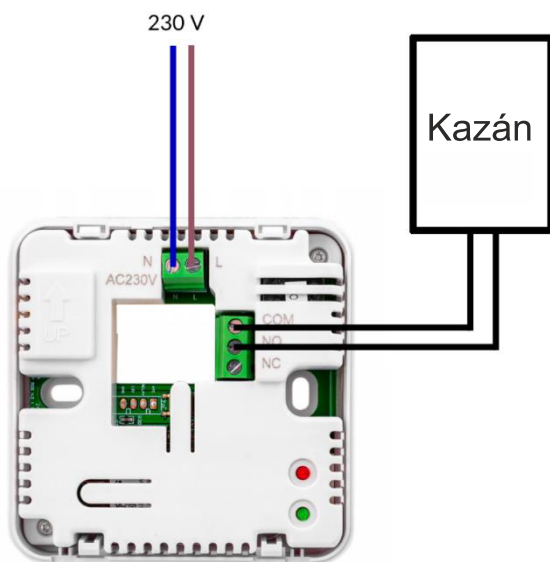
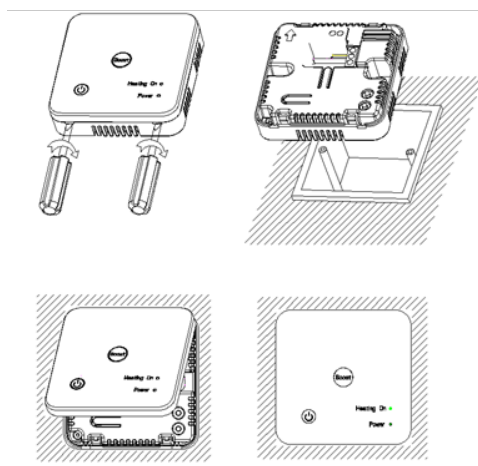
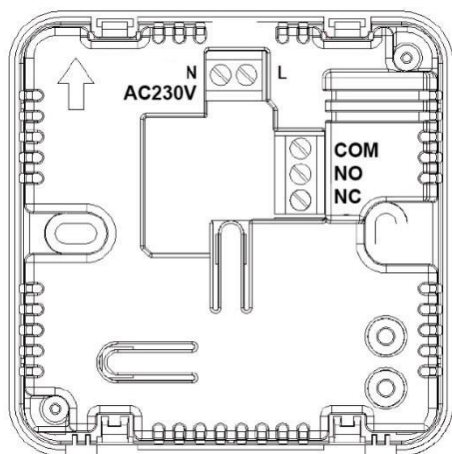
Periódus	Hétfőtől péntekig						Szombat						Vasárnap					
	1	2	3	4	5	6	1	2	3	4	5	6	1	2	3	4	5	6
Idő	6:30	8:00	12:00	18:30	20:30	22:30	8:00	10:00	14:00	18:00	20:00	23:00	9:00	12:00	17:00	20:00	22:00	0:00
Hőmérs.	21°C	18°C	21°C	16°C	16°C	16°C	21°C	21°C	21°C	16°C	16°C	16°C	23°C	21°C	16°C	21°C	21°C	21°C

## 12. Kód párosítás



- 1) Kapcsolja ki vevőegységet. Nyomja meg hosszan a kódpárosítás gombot a vevőegységen, amíg az 1. LED gyorsan villogni nem kezd.
- 2) Kapcsolja ki az adó egységet, és nyomja meg hosszan a "SET" gombot, amíg a képernyő világít, majd nyomja meg a "PRG" gombot a címkód megjelenéséig, majd nyomja meg a "SET" gombot.
- 3) Várjon egy ideig, a LED 1 abbahagyja a villogást. Kódpárosítás kész.

### 13. Kapcsolási rajz



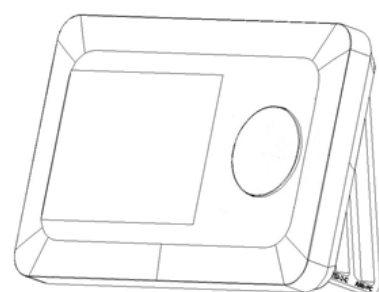
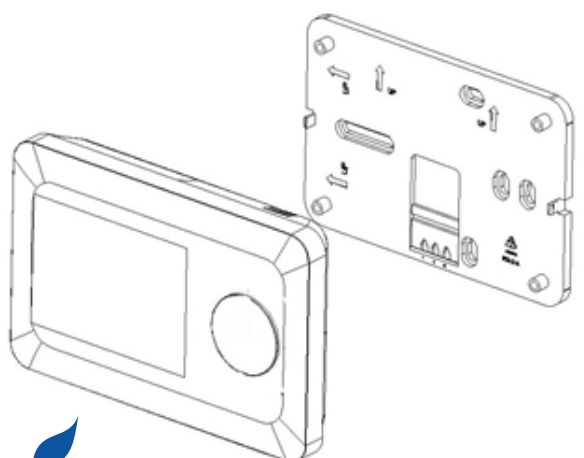
Megjegyzés:

1., A maximális folyamatos ohmikus terhelés 6A / 1500W

2., Manuális kapcsolás:

- nyomja meg a Ki/be kapcsoló gombot a bekapcsoláshoz
- nyomja meg hosszan a Ki/be kapcsoló gombot - a kazán bekapcsolásához
- a kazán kikapcsolásához nyomja meg hosszan (5mp) a Ki/be kapcsoló gombot

**A BEKÖTÉST CSAK SZAKEMBER VÉGEZHETI!**



Importálja / imported by: **MIXVILL Kft.**  
**HUNGARY 4002 Debrecen, Domokos Márton út 3.**  
 Származási hely: Kína Made in China

[www.mixvill.hu](http://www.mixvill.hu)

## MANUAL

### WIRELESSPROGRAMMABLE THERMOSTAT

#### 1. Product Introduction:

P804RF digital thermostat adopts the most advanced chip in the world. with the high precision internal NTC sensor of the thermostat to detect and compared the temperature. The heating equipment is automatically turned on/off to maintain the indoor desired room temperature. The optional Occupied/Unoccupied feature saves energy.

i-7S features with large LCD screen display, and displays the status of work mode(cooling/heating/vent)indoor temperature and set temperature etc...

Keypad includes: Power on/off (⏻), set , programmable(PRG) and two buttons(+ & -).

#### 2. Key Features :

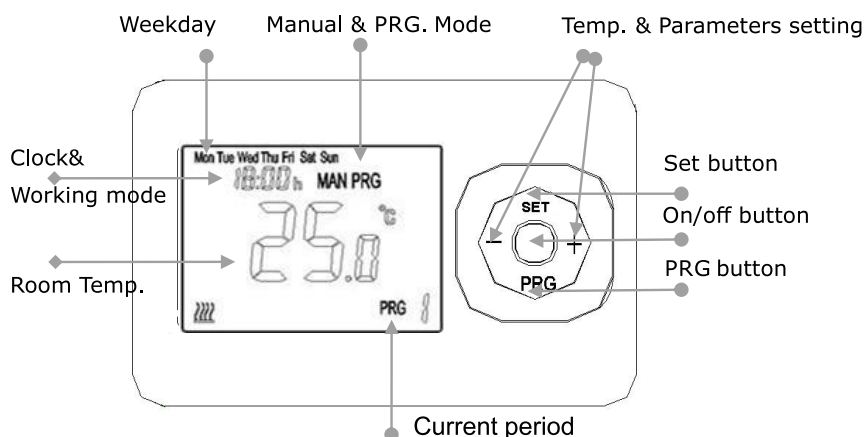
- Heating thermostat
- 2xAAA battery power supply
- Attractive modern styling
- Surface mounting.
- CE, ROHS approved



#### 3. Technical Data :

Power Supply - 2*AAA battery	Backlight - White
Receiver relay contact - Max 10A	Sensor - NTC 10K
Set Point Range - 5~30°C	Accuracy - ± 0.5°C (step control by +0.5°C)
Ambient - 0~50°C	Protection Class - IP30
Relative Humidity - 85%	Housing - ABS to UL945 fire retardant plastic

#### 4. Displays & Buttons:



**Buttons Function :**

on/off button: Press this button for power on/off.

**Set button:** Clock & Temperature Setting

+ button: for Temp. & Parameters setting increase

- button: for Temp. & Parameters setting decrease

**PRG button:** Mode select & programmable setting

**5. Clock & Temperature Setting**

Press and hold SET button for 5s, set the clock (Min-Hour-Weekday) by pressing + and - button, each press of SET button will go to next item setting.

Menu	Description
01	Clock setting- Minute
02	Clock setting- Hour
03	Weekday setting

**6. Advanced setting**

Turn off the sender, long press "SET" button until the screen is lit, press + or - to set value. Press "PRG" button to enter to next step.

Menu	Description	Range	Default value
01	Temp. Calibration	-8 ~ +8 °C (in 0.5 °C increments)	0°C
02	Switching Sensitivity	0.2°C, 0.4°C	0.2°C
03	High Temp. Limit	25 ~ 60 °C	35°C
04	Weekly program	00 (5+1+1)/01(1+1+1+....+1)	00
05	Frost Protection Temp.	3~10 °C / -- (Function OFF)	--
06	Open window detect function (OWD)	00(Function OFF) / 01(Function ON)	00
07	OWD Detect Time	2~30 min	5 min
08	OWD Drop temp. (within detect time)	2-4 °C	2°C
09	OWD Delay time select (Return to previous working status)	10-60 min	30 min
Address code	Pairing Code	/	4 digits
Software	Software version	/	/

**7. Anti-frozen function**

" - - " means Anti-frozen function OFF, Press " + " button to turn on the Anti-frozen function and set temperature, When room temperature drops to this temperature, thermostat

forcibly turns on the heating. When the room temperature is higher than this temperature by 2 °C, the thermostat automatically turns off the heating.

### 8. Open window detect function(OWD function)

When the Open Window mode is enabled in the parameter setting, the system will automatically stop heating when it detects a sudden drop of room temperature (2°C in 5 minutes as default). This is normally caused when a window or door is opened without turning off the heating device.

The device will return to the previous mode of operation after 30mins, then OP disappear. Press any button will exit OWD function during the heating off period.

### 09. Child lock

Press ON/OFF button for 3 seconds to engage/disengage key-lock function key-lock shows “



### 10. Mode select

Press “PRG” button to select Manual mode (MAN) and Programmable mode (PRG).

Manual mode: With under the manual mode, to control the unit to ON/OFF manually.

Programmable mode: The unit can be operated by the set time & temperature automatically, the programmable mode with 6 period times & 6 related temperatures, its function show as below:

### 11. 5+1+1 OR 7 individual days programmable setting

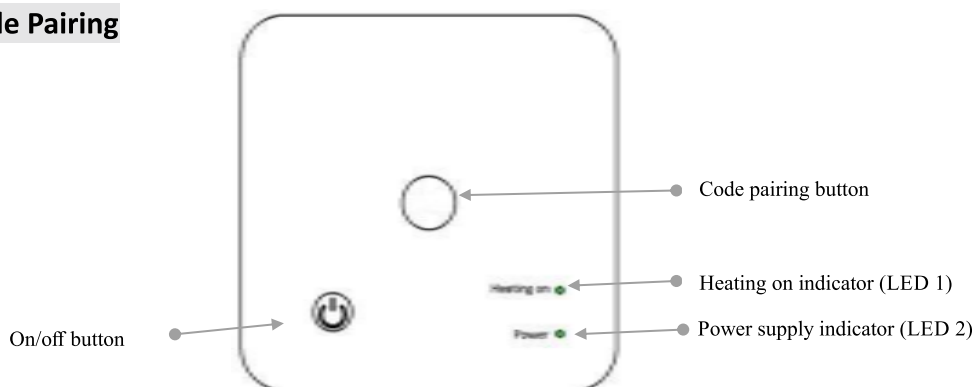
1) Press and hold PRG button for a while to enter program setting.

2) Set the schedule (Weekday-Period-Start time-Temp.) by pressing + and - button, each press of PRG button will go to next item setting.

**Example:**

	Monday to Friday						Saturday						Sunday					
Period	1	2	3	4	5	6	1	2	3	4	5	6	1	2	3	4	5	6
Time	6:30	8:00	12:00	18:30	20:30	22:30	8:00	10:00	14:00	18:00	20:00	23:00	9:00	12:00	17:00	20:00	22:00	0:00
Temp.	21°C	18°C	21°C	16°C	16°C	16°C	21°C	21°C	21°C	16°C	16°C	16°C	23°C	21°C	16°C	21°C	21°C	21°C

### 12. Code Pairing

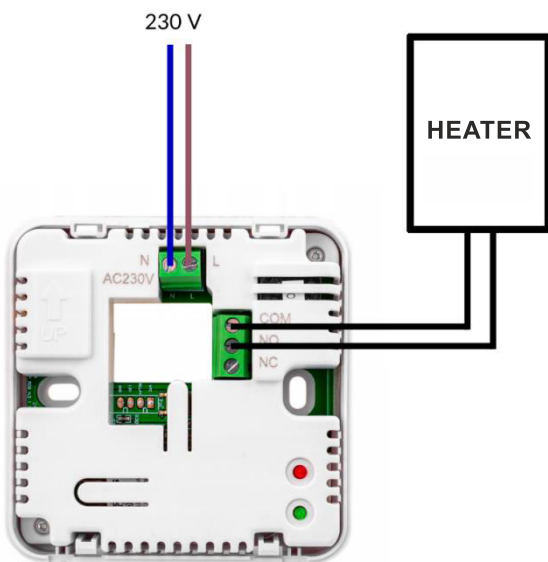
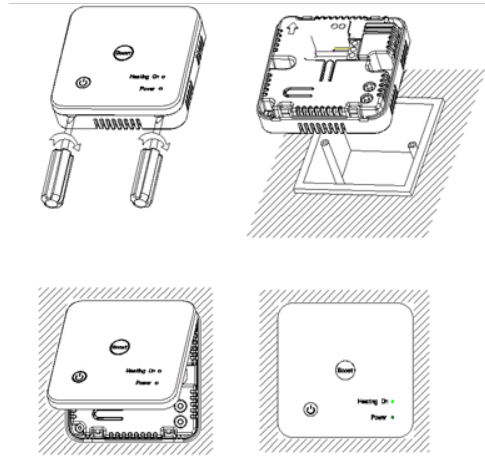
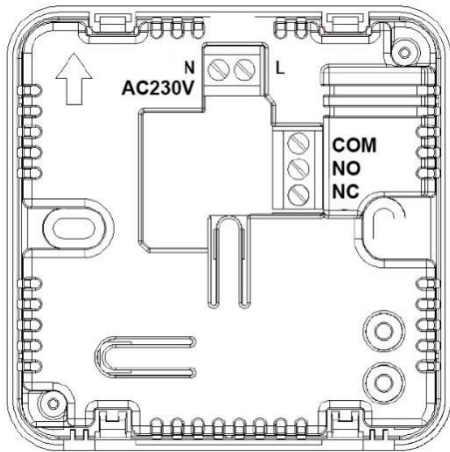


1) Long press Code pairing button on receiver until LED 1 is flickering quickly.

2) Turn off sender, and long press “SET” button until the screen is lit, then press “PRG” button till address code display,Then press “SET” button.

3) Wait for a while, LED 1 stop flickering. Code pairing done.

13. Wiring diagram

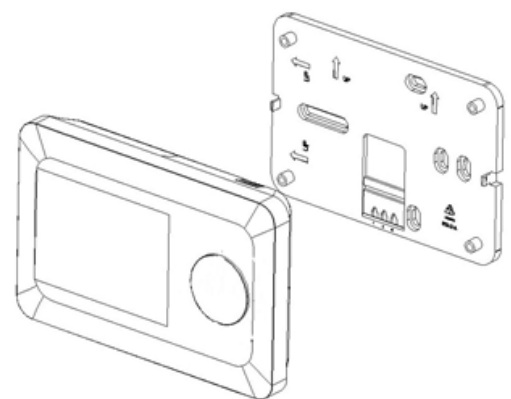


Note:

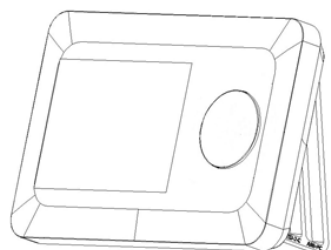
- 1., The maximum continuous ohmic load 6A / 1500W
- 2., Manual switching:
  - press the on/off button to switch on
  - press and hold the centre button - to switch on the boiler
  - to switch the boiler off, press the on/off button

**WIRING SHOULD ONLY BE CARRIED OUT BY A PROFESSIONAL!**

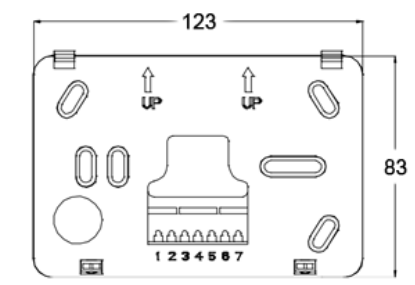
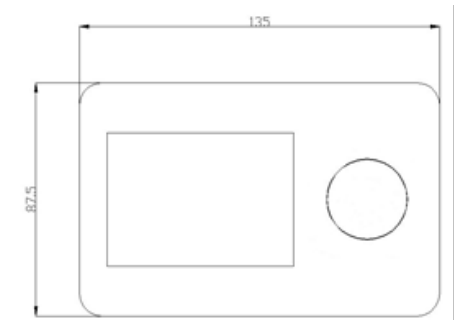
14. Installation



Wall installation



Put on desk



## MANUELL

### DRAHTLOSER PROGRAMMIERBARER THERMOSTAT

#### 1. Produkteinführung:

P804RF digitale Thermostat verwendet den fortschrittlichsten Chip der Welt. mit dem hochpräzisen internen NTC-Sensor des Thermostats, um die Temperatur zu erkennen und zu vergleichen. Die Heizungsanlage wird automatisch ein- und ausgeschaltet, um die gewünschte Raumtemperatur im Innenraum aufrechtzuerhalten. Die optionale Funktion "Belegt/Nicht belegt" spart Energie.

Der i-7S verfügt über ein großes LCD-Bildschirmdisplay und zeigt den Status des Arbeitsmodus (Kühlen / Heizen / Entlüftung), der Innentemperatur und der eingestellten Temperatur usw. an.

Die Tastatur enthält: Ein-/Ausschalten (⏻), einstellen, programmierbar (PRG) und zwei Tasten (+ & -).

#### 2. Hauptmerkmale:

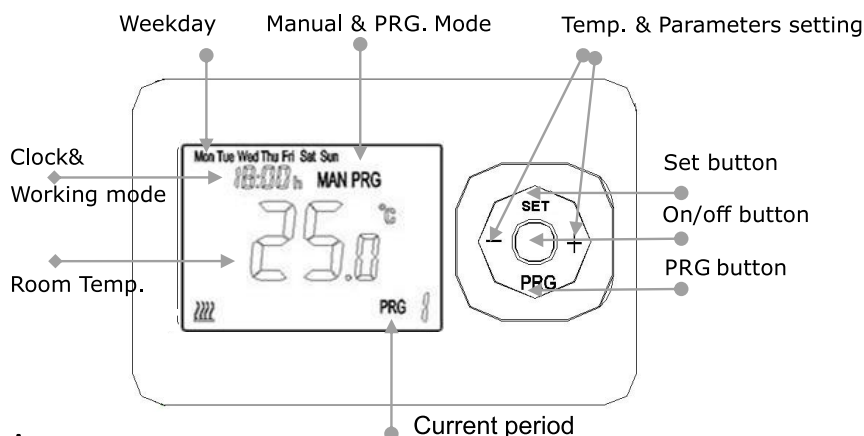
Heizungs-Thermostat  
2xAAA Batterie-  
Stromversorgung  
Attraktives, modernes Styling  
Aufputzmontage.  
CE, ROHS zugelassen



#### 3. Technische Daten:

Stromversorgung - 2 * AAA-Batterie	Hintergrundbeleuchtung - Weiß
Empfänger-Relaiskontakt - Max. 10A	Sensor - NTC 10K
Sollwertbereich - 5~30° C	Genauigkeit - ± 0,5 °C (Schrittsteuerung um +0,5 ° C)
Umgebungstemperatur - 0~50°C	Schutzklasse - IP30
Relative Luftfeuchtigkeit - 85%	Gehäuse - ABS nach UL945 feuerhemmender Kunststoff

#### 4. Anzeigen & Tasten:



### Tasten-Funktion:

Ein-/Aus-Taste: Drücken Sie diese Taste zum Ein -/Ausschalten.

**Set-Taste:** Uhr & Temperatureinstellung

+ Taste: für Erhöhung der Temp. & Parametereinstellung

- Taste: für Temp. & Parameter Einstellung verringern

**PRG-Taste:** Modusauswahl & programmierbare Einstellung

### 5. Uhr & Temperatureinstellung

Halten Sie die SET-Taste 5 Sekunden lang gedrückt, stellen Sie die Uhr (Min-Stunde-Wochentag) ein, indem Sie die Taste + und - drücken, jeder Druck der SET-Taste geht zur nächsten Elementeneinstellung.

Menü	Beschreibung
01	Uhreinstellung- Minute
02	Uhreinstellung - Stunde
03	Einstellung für Wochentage

### 6. Erweiterte Einstellungen

Schalten Sie den Sender aus, drücken Sie lange auf die Taste "SET", bis der Bildschirm leuchtet, drücken Sie + oder -, um den Wert einzustellen.

Drücken Sie die Taste "PRG", um zum nächsten Schritt zu gelangen.

### 7. Anti-Frost-Funktion


" - - " bedeutet Anti-Frost-Funktion AUS, Drücken Sie die Taste " + ", um die Anti-Frost-Funktion einzuschalten und die Temperatur einzustellen. Wenn die Raumtemperatur auf diese Temperatur sinkt, schaltet der Thermostat die Heizung gewaltsam ein. Wenn die Raumtemperatur um 2 °C über dieser Temperatur liegt, schaltet der Thermostat die Heizung automatisch ab.

### 8. Öffnungsfenster-Erkennungsfunktion (OWD-Funktion)

Wenn der Modus "Fenster öffnen" in der Parametereinstellung aktiviert ist, stoppt das System automatisch die Heizung, wenn es einen plötzlichen Abfall der Raumtemperatur erkennt (standardmäßig 2 °C in 5 Minuten). Dies wird normalerweise verursacht, wenn ein Fenster oder eine Tür geöffnet wird, ohne die Heizung auszuschalten.

Das Gerät kehrt nach 30 Minuten in den vorherigen Betriebsmodus zurück, dann verschwindet OP. Durch Drücken einer beliebigen Taste wird die OWD-Funktion während der Heizungsphase beendet.

### 09. Kindersicherung

Drücken Sie die ON/OFF-Taste 3 Sekunden lang, um die Tastensperrfunktion ein- und auszuschalten. 

### 10. Modus-Auswahl

Drücken Sie die Taste "PRG", um den manuellen Modus (MAN) und den programmierbaren

Menü	Beschreibung	Bereich	Standardwert
01	Temp. Kalibrierung	-8 ~ +8 °C (in Schritten von 0,5 °C)	0°C
02	Schalt-Empfindlichkeit	0,2° C, 0,4° C	0,2° C
03	Hoher Temperaturgrenzwert	25 ~ 60 ° C	35°C
04	Wochenprogramm	00 (5+1+1)/01(1+1+1+...+1)	00
05	Frostschutz Temp.	3~10 ° C / - -(Funktion AUS)	--
06	Funktion zur Erkennung offener Fenster (OWD)	00 (Funktion AUS) / 01 (Funktion EIN)	00
07	OWD-Erkennungszeit	2~30 Minuten	5 Minuten
08	OWD Drop Temp. (innerhalb der Erkennungszeit)	2-4 ° C	2°C
09	Auswahl der OWD-Verzögerungszeit (Rückkehr zum vorherigen Arbeitsstatus)	10-60 min	30 min
Adressschlüssel	Pairing-Code	/	4-stellig
Software	Software-Version	/	/

Modus (PRG) auszuwählen.

Manueller Modus: Mit dem manuellen Modus, um das Gerät manuell ein- / auszuschalten.

Programmierbarer Modus: Das Gerät kann automatisch durch die eingestellte Zeit und Temperatur betrieben werden, der programmierbare Modus mit 6 Periodenzeiten und 6 zugehörigen Temperaturen, seine Funktion zeigt wie folgt:

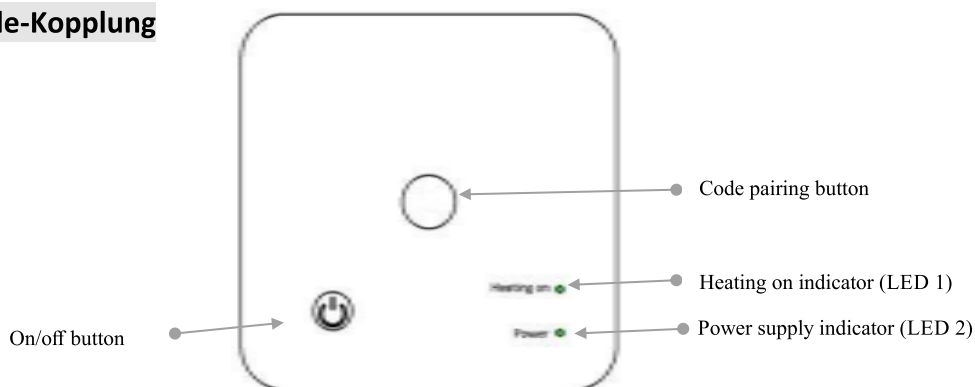
## 11. 5+1+1 ODER 7 individuelle Tage programmierbare Einstellung

- 1) Halten Sie die PRG-Taste eine Weile gedrückt, um die Programmeinstellungen aufzurufen.
- 2) Stellen Sie den Zeitplan (Wochentag-Periode-Startzeit-Temp.) ein, indem Sie die Taste + und - drücken, jeder Druck auf die PRG-Taste geht zur nächsten Elementeneinstellung.

### Beispiel:

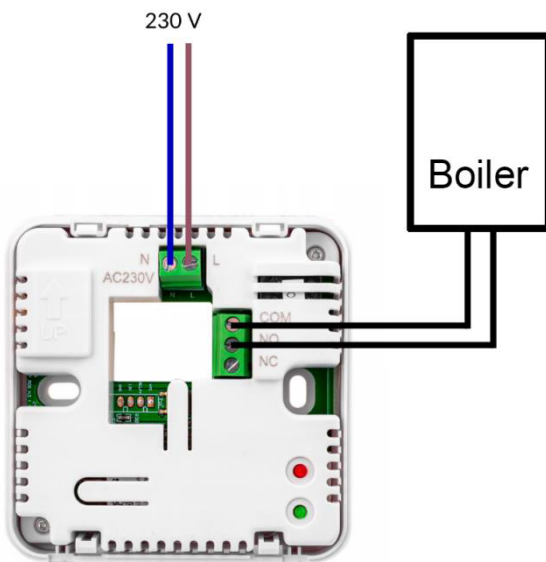
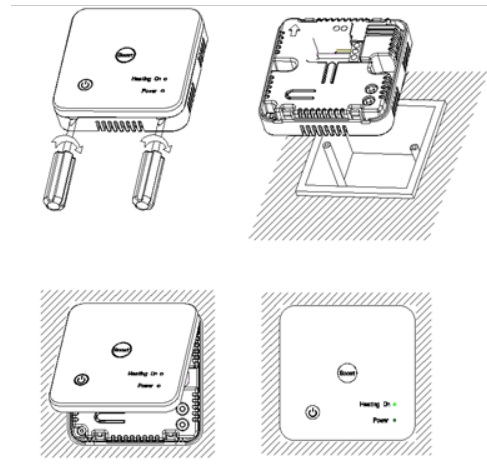
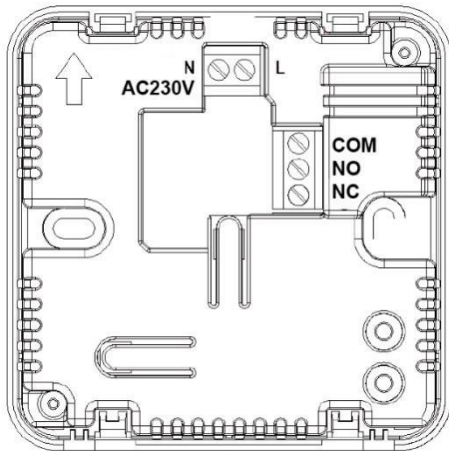
	Montag bis Freitag						Samstag						Sonntag					
Periode	1	2	3	4	5	6	1	2	3	4	5	6	1	2	3	4	5	6
Zeit	6:30	8:00	12:00	18:30	20:30	22:30	8:00	10:00	14:00	18:00	20:00	23:00	9:00	12:00	17:00	20:00	22:00	0:00
Aushilfe.	21°C	18°C	21°C	16°C	16°C	16°C	21°C	21°C	21°C	16°C	16°C	16°C	23°C	21°C	16°C	21°C	21°C	21°C

## 12. Code-Kopplung



- 1) Halten Sie die Code-Pairing-Taste am Empfänger gedrückt, bis LED 1 schnell flackert.
- 2) Schalten Sie den Absender aus und drücken Sie lange auf die Taste "SET", bis der Bildschirm leuchtet, und drücken Sie dann die Taste "PRG", bis der Adresscode angezeigt wird, und drücken Sie dann die Taste "SET".
- 3) Warten Sie eine Weile, LED 1 hört auf zu flackern. Code-Kopplung abgeschlossen.

### 13. Schaltplan



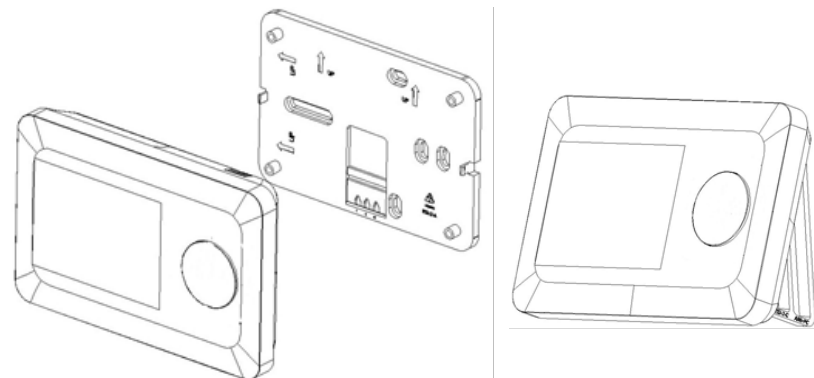
Hinweis:

1. Die maximale ohmsche Dauerbelastung 6A / 1500W
2. manuelles Schalten:

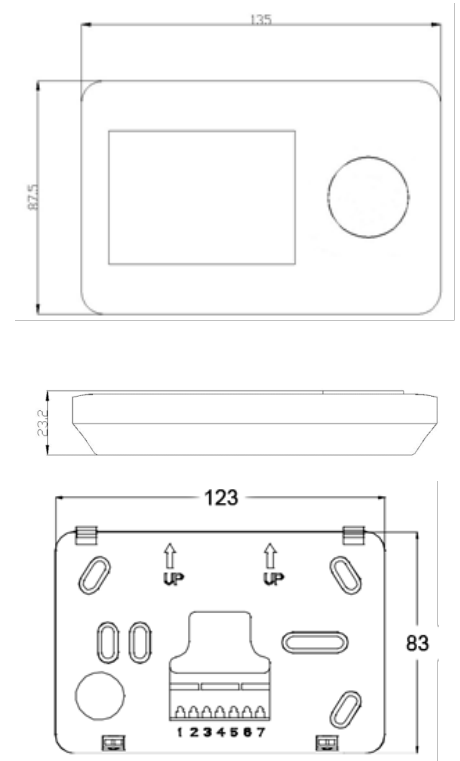
- zum Einschalten die Ein/Aus-Taste drücken
- Halten Sie die mittlere Taste gedrückt, um den Kessel einzuschalten.
- zum Ausschalten des Kessels drücken Sie die Ein/Aus-Taste

**DIE VERKABELUNG MUSS VON EINEM FACHMANN DURCHGEFÜHRT WERDEN!**

### 14. Einbau



**Wandinstallation Auf den Schreibtisch stellen**



## MANUÁLNY

### BEZDRÔTOVÝ PROGRAMOVATEĽNÝ TERMOSTAT

#### 1. Predstavenie produktu:

P804RF digitálny termostat prijíma najmodernejší čip na svete. s vysoko presným interným snímačom NTC termostatu na detekciu a porovnanie teploty. Vykurovacie zariadenie sa automaticky zapína / vypína, aby sa udržala požadovaná vnútorná teplota v miestnosti. Voliteľná funkcia Obsadené/Neobsadené šetrí energiu.

i-7S je vybavený veľkým LCD displejom a zobrazuje stav pracovného režimu (chladenie / kúrenie / vetranie), vnútorná teplota a nastavená teplota atď.

Klávesnica obsahuje: Zapnutie/vypnutie (⏻), set , programovateľné (PRG) a dve tlačidlá(+&-).

#### 2. Kľúčové vlastnosti :

Vykurovací termostat  
 Napájanie batérie 2xAAA  
 Atraktívny moderný štýl  
 Povrchová montáž.  
 CE, schválené ROHS



#### 3. Technické údaje:

Napájanie - 2\*AAA batéria

Podsvietenie - biele

Kontakt relé prijímača - Max 10A

Senzor - NTC 10K

Rozsah nastavených bodov - 5~30° C

Presnosť - ± 0,5°C (kroková regulácia o +0, 5°C)

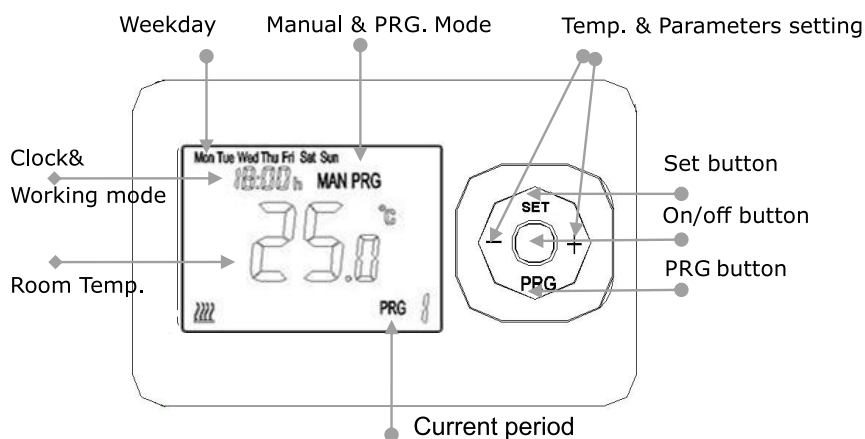
Okolie - 0~50°C

Trieda krytia - IP30

Relatívna vlhkosť - 85%

Puzdro - plast spomaľujúci horenie ABS až UL94-5

#### 4. Displeje a tlačidlá:



### Funkcia tlačidiel:

tláčidlo zapnutia/vypnutia: Stlačením tohto tlačidla zapnete/vypnete.

**Tlačidlo Nastaviť:** Hodiny a nastavenie teploty

+ tlačidlo: pre zvýšenie teploty a parametrov

- tlačidlo: pre zníženie teploty a parametrov

**Tlačidlo PRG:** Výber režimu a programovateľné nastavenie

### 5. Nastavenie hodín a teploty

Stlačte a podržte tlačidlo SET na 5s, nastavte hodiny (Min-Hour-Weekday) stlačením + a - tlačidla, každé stlačenie tlačidla SET prejde na nastavenie nasledujúcej položky.

Menu	Popis
01	Nastavenie hodín - minúta
02	Nastavenie hodín - Hodina
03	Nastavenie dňa v týždni

### 6. Rozšírené nastavenie

Vypnite odosielateľa, dlho stlačte tlačidlo "SET", kým sa nerozsvieti obrazovka, stlačte + alebo - pre nastavenie hodnoty.

Stlačením tlačidla "PRG" prejdete na ďalší krok.

### 7. Funkcia proti zmrazeniu


" - - " znamená funkciu proti zamrznutiu VYPNUTÉ, stlačením tlačidla " + " zapnete funkciu proti zmrazeniu a nastavíte teplotu, Keď teplota v miestnosti klesne na túto teplotu, termostat násilne zapne kúrenie. Keď je teplota v miestnosti vyššia ako táto teplota o 2 °C, termostat automaticky vypne kúrenie.

### 8. Funkcia detekcie otvoreného okna (funkcia OWD)

Keď je v nastavení parametrov povolený režim Otvorené okno, systém automaticky zastaví vykurovanie, keď zistí náhly pokles izbovej teploty (2 °C za 5 minút ako predvolené nastavenie). Zvyčajne sa to spôsobuje, keď sa okno alebo dvere otvoria bez vypnutia vykurovacieho zariadenia.

Zariadenie sa vráti do predchádzajúceho režimu prevádzky po 30 minútach, potom OP zmizne. Stlačením ľubovoľného tlačidla ukončíte funkciu OWD počas obdobia vypínania.

### 09. Detská poistka

Stlačením tlačidla ON / OFF na 3 sekundy zapnete / odpojíte funkciu uzamknutia klávesu, ktorá zobrazuje "  "

### 10. Výber režimu

Stlačením tlačidla "PRG" vyberte manuálny režim (MAN) a programovateľný režim (PRG).

Manuálny režim: V manuálnom režime ovládate jednotku na manuálne zapnutie / vypnutie.

Menu	Popis	Rozsah	Predvolená hodnota
01	Teplotná kalibrácia	-8 ~ +8 ° C (v krokoch po 0,5 ° C)	0°C
02	Spínacia citlivosť	0,2°C, 0,4 ° C	0, 2 ° C
03	Vysoká teplota. limit	25 ~ 60 ° C	35°C
04	Týždenný program	00 (5+1+1)/01(1+1+....+1)	00
05	Ochrana pred mrazom Temp.	3~10 ° C / - -(funkcia vypnutá)	- -
06	Funkcia detekcie otvoreného okna (OWD)	00(funkcia vypnutá) / 01(funkcia zapnutá)	00
07	Čas detekcie OWD	2~30 min	5 min
08	OWD Pokles teploty.(v rámci času detekcie)	2 – 4 ° C	2°C
09	Výber času oneskorenia OWD (Návrat do predchádzajúceho pracovného stavu)	10-60 min	30 min
Kód adresy	Párovací kód	/	4 číslice
Softvér	Verzia softvéru	/	/

Programovateľný režim: Jednotka môže byť ovládaná nastaveným časom a teplotou automaticky, programovateľný režim so 6 periódovými časmi a 6 súvisiacimi teplotami, jeho funkcia sa zobrazuje takto:

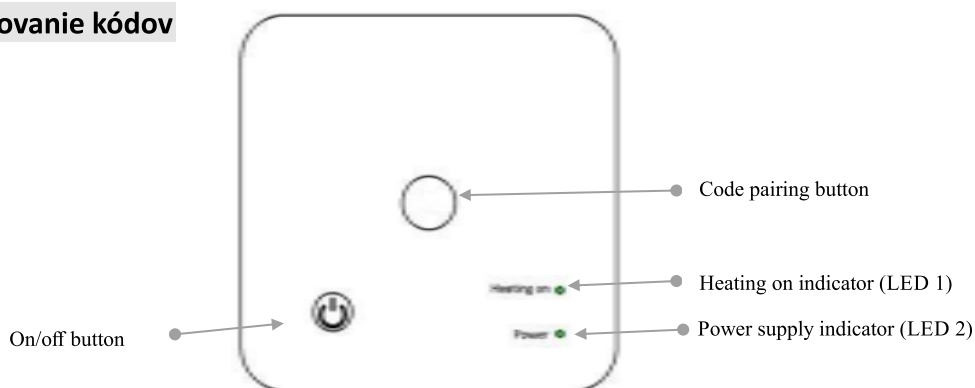
## 11. programovateľné nastavenie 5+1+1 ALEBO 7 jednotlivých dní

- 1) Stlačením a podržaním tlačidla PRG na chvíľu vstúpite do nastavenia programu.
- 2) Nastavte rozvrh (Weekday-Period-Start time-Temp.) stlačením tlačidla + a -, každé stlačenie tlačidla PRG prejde na nastavenie nasledujúcej položky.

**Príklad:**

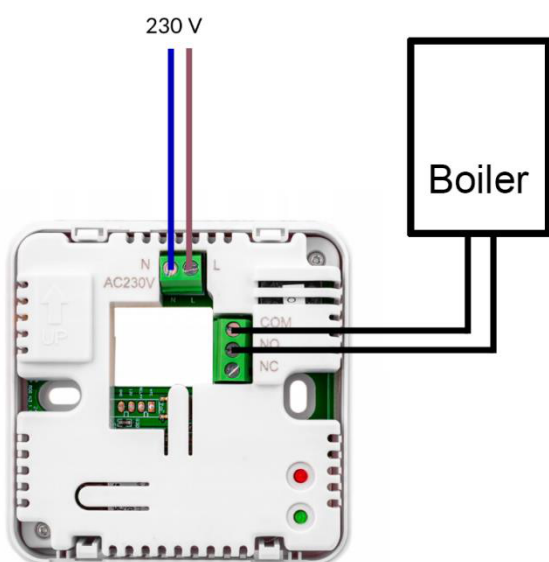
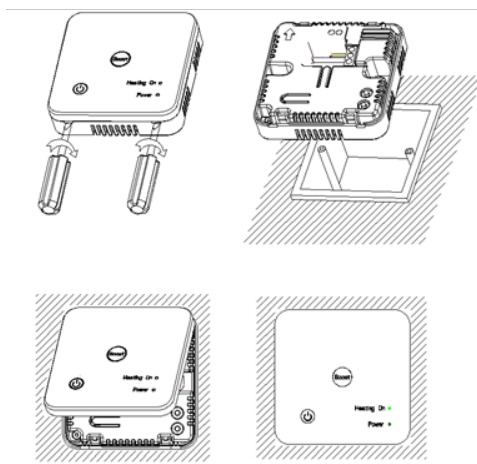
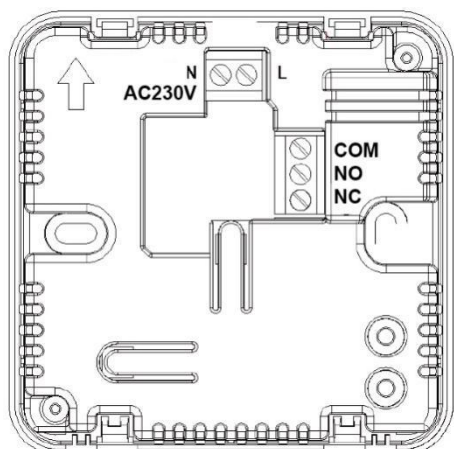
	Pondelok až piatok						Sobota						Nedeľa					
Periódá	1	2	3	4	5	6	1	2	3	4	5	6	1	2	3	4	5	6
Čas	6:30	8:00	12:00	18:30	20:30	22:30	8:00	10:00	14:00	18:00	20:00	23:00	9:00	12:00	17:00	20:00	22:00	0:00
Temp.	21°C	18°C	21°C	16°C	16°C	16°C	21°C	21°C	21°C	16°C	16°C	16°C	23°C	21°C	16°C	21°C	21°C	21°C

## 12. Párovanie kódov



- 1) Dlhú stlačte tlačidlo párovania kódov na prijímači, kým LED 1 rýchlo neblinká.
- 2) Vypnite odosielateľa a dlhú stlačte tlačidlo "SET", kým sa nerozsvieti obrazovka, potom stlačte tlačidlo "PRG" až do zobrazenia kódu adresy, Potom stlačte tlačidlo "SET".
- 3) Počkajte chvíľu, LED 1 prestane blikať. Párovanie kódu je hotové.

### 13. Schéma zapojenia

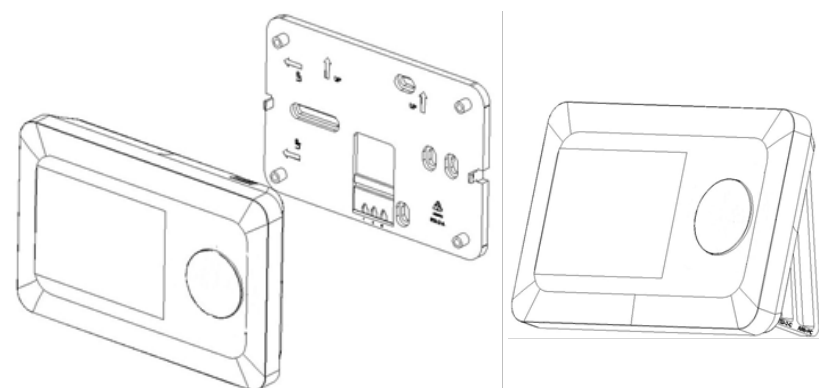


Poznámka:

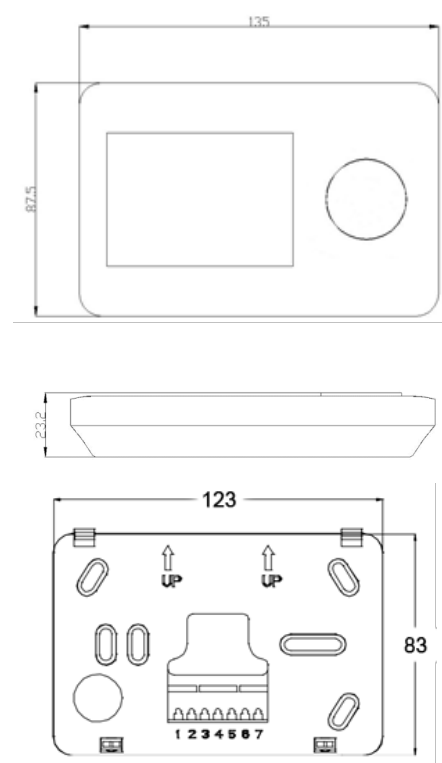
- 1., Maximálne trvalé ohmické zaťaženie 6A / 1500W
- 2., Manuálne prepínanie:
  - Stlačením tlačidla zapnutia/vypnutia sa zapne
  - stlačte a podržte stredové tlačidlo - na zapnutie kotla
  - na vypnutie kotla stlačte tlačidlo zapnutia/vypnutia

**ZAPOJENIE MUSÍ VYKONAŤ ODBORNÍK!**

### 14. Inštalácia



**Inštalácia na stenu Položte na stôl**



## MANUAL

### TERMOSTATO PROGRAMABLE INALÁMBRICO

#### 1. Introducción del producto:

P804RF termostato digital adopta el chip más avanzado del mundo. con el sensor NTC interno de alta precisión del termostato para detectar y comparar la temperatura. El equipo de calefacción se enciende y apaga automáticamente para mantener la temperatura ambiente deseada en el interior. La función opcional Ocupado/Desocupado ahorra energía.

i-7S cuenta con una gran pantalla LCD, y muestra el estado del modo de trabajo (enfriamiento / calefacción / ventilación), temperatura interior y temperatura establecida, etc.

El teclado incluye: Encendido/apagado (⏻), set, programable (PRG) y dos botones(+&-).

#### 2. Características principales:

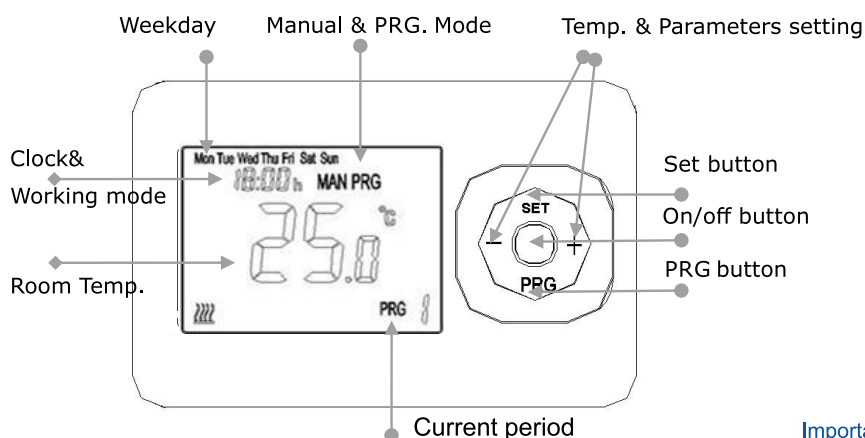
Termostato de calefacción  
2 fuentes de alimentación con pilas AAA  
Atractivo estilo moderno  
Montaje en superficie.  
CE, aprobado por ROHS



#### 3. Datos técnicos:

Fuente de alimentación: 2 pilas AAA	Luz de fondo - Blanco
Contacto del relé del receptor - Máx. 10A	Sensor - NTC 10K
Rango de punto de ajuste: 5 ~ 30 ° C	Precisión: ± 0,5 °C (control de paso de +0,5 °C)
Ambiente - 0~50°C	Clase de protección - IP30
Humedad relativa - 85%	Carcasa: plástico ignífugo ABS según UL945

#### 4. Pantallas y botones:



**Función de botones:**

Botón de encendido/apagado: Presione este botón para encender/apagar.

**Botón de configuración:** ajuste de reloj y temperatura

Botón +: para el aumento de la configuración de temperatura y parámetros

- botón: para la disminución de la configuración de temperatura y parámetros

**Botón PRG:** Selección de modo y configuración programable

**5. Ajuste de reloj y temperatura**

Mantenga presionado el botón SET durante 5 segundos, configure el reloj (Min-Hour-Weekday) presionando los botones + y -, cada vez que presione el botón SET pasará a la siguiente configuración del elemento.

Menú	Descripción
01	Ajuste del reloj: minutos
02	Ajuste del reloj: hora
03	Configuración de días de la semana

**6. Configuración avanzada**

Apague el remitente, mantenga presionado el botón "SET" hasta que se encienda la pantalla, presione + o - para establecer el valor.

Menú	Descripción	Gama	Valor predeterminado
01	Calibración de temperatura	-8 ~ +8 °C (en incrementos de 0,5 °C)	0°C
02	Sensibilidad de conmutación	0,2 °C, 0,4 °C	0,2 °C
03	Límite de alta temperatura	25 ~ 60 °C	35°C
04	Programa semanal	00 (5+1+1)/01(1+1+1+....+1)	00
05	Temperatura de protección contra heladas.	3~10 °C / --(Función desactivada)	--
06	Función de detección de ventana abierta (OWD)	00 (Función desactivada) / 01 (Función activada)	00
07	Tiempo de detección de OWD	2~30 minutos	5 minutos
08	Temperatura de caída de OWD (dentro del tiempo de detección)	2-4 °C	2°C
09	OWD Selección de tiempo de retardo (Volver al estado de trabajo anterior)	10-60 minutos	30 minutos
Código de dirección	Código de emparejamiento	/	4 dígitos

Software	Versión de software	/	/
----------	---------------------	---	---

Presione el botón "PRG" para ingresar al siguiente paso.

### 7. Función anticongelante


" - - " significa función anticongelante APAGADO, presione el botón " + " para encender la función anticongelante y establecer la temperatura, cuando la temperatura ambiente desciende a esta temperatura, el termostato enciende la calefacción a la fuerza. Cuando la temperatura ambiente es superior a esta temperatura en 2 °C, el termostato apaga automáticamente la calefacción.

### 8. Función de detección de ventana abierta (función OWD)

Cuando el modo Abrir ventana está habilitado en la configuración de parámetros, el sistema dejará de calentar automáticamente cuando detecte una caída repentina de la temperatura ambiente (2 °C en 5 minutos como predeterminado). Esto normalmente se produce cuando se abre una ventana o puerta sin apagar el dispositivo de calefacción.

El dispositivo volverá al modo de funcionamiento anterior después de 30 minutos, luego OP desaparecerá. Presione cualquier botón para salir de la función OWD durante el período de apagado de la calefacción.

### 09. Cerradura para niños

Presione el botón ON / OFF durante 3 segundos para activar / desactivar la función de bloqueo de teclas, el bloqueo de teclas muestra "  "

### 10. Selección de modo

Presione el botón "PRG" para seleccionar el modo manual (MAN) y el modo programable (PRG).

Modo manual: Con el modo manual, para controlar la unidad a ON/OFF manualmente.

Modo programable: La unidad puede ser operada por el tiempo y la temperatura establecidos automáticamente, el modo programable con 6 tiempos de período y 6 temperaturas relacionadas, su función se muestra a continuación:

### 11. 5 + 1 + 1 O 7 días individuales de configuración programable

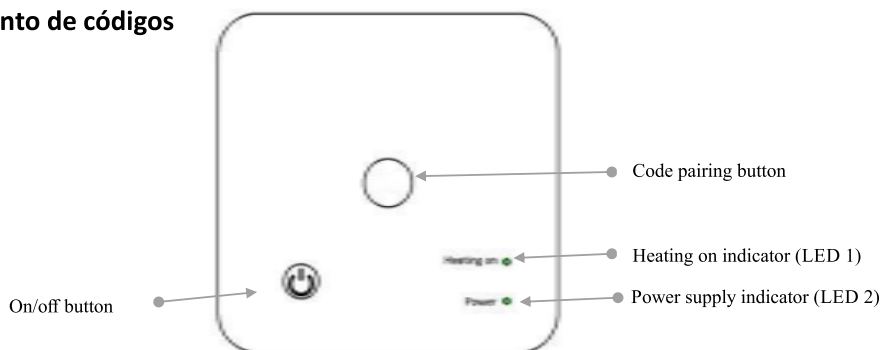
1) Mantenga presionado el botón PRG durante un momento para ingresar a la configuración del programa.

2) Configure el horario (Día de la semana-Período-Hora de inicio-Temp.) presionando el botón + y -, cada vez que presione el botón PRG pasará a la siguiente configuración del elemento.

#### Ejemplo:

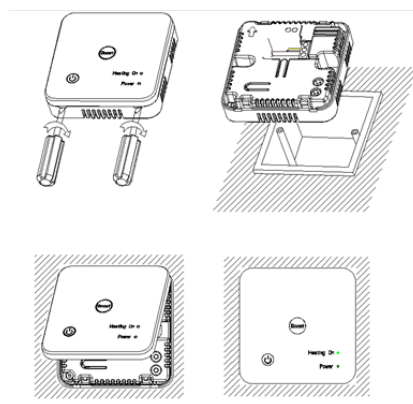
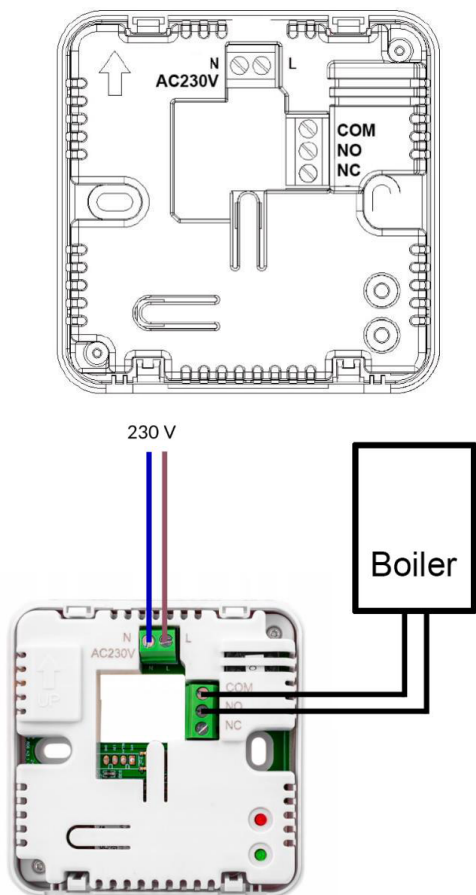
	Lunes a Viernes						Sábado						Domingo					
Periodo	1	2	3	4	5	6	1	2	3	4	5	6	1	2	3	4	5	6
Hora	6:30	8:00	12:00	18:30	20:30	22:30	8:00	10:00	14:00	18:00	20:00	23:00	9:00	12:00	17:00	20:00	22:00	0:00
Temp.	21°C	18°C	21°C	16°C	16°C	16°C	21°C	21°C	21°C	16°C	16°C	16°C	23°C	21°C	16°C	21°C	21°C	21°C

## 12. Emparejamiento de códigos



- 1) Mantenga presionado el botón de emparejamiento de código en el receptor hasta que el LED 1 parpadee rápidamente.
- 2) Apague el remitente y mantenga presionado el botón "SET" hasta que se encienda la pantalla, luego presione el botón "PRG" hasta que se muestre el código de dirección, luego presione el botón "SET".
- 3) Espere un momento, el LED 1 deja de parpadear. Emparejamiento de código realizado.

## 13. Diagrama de cableado

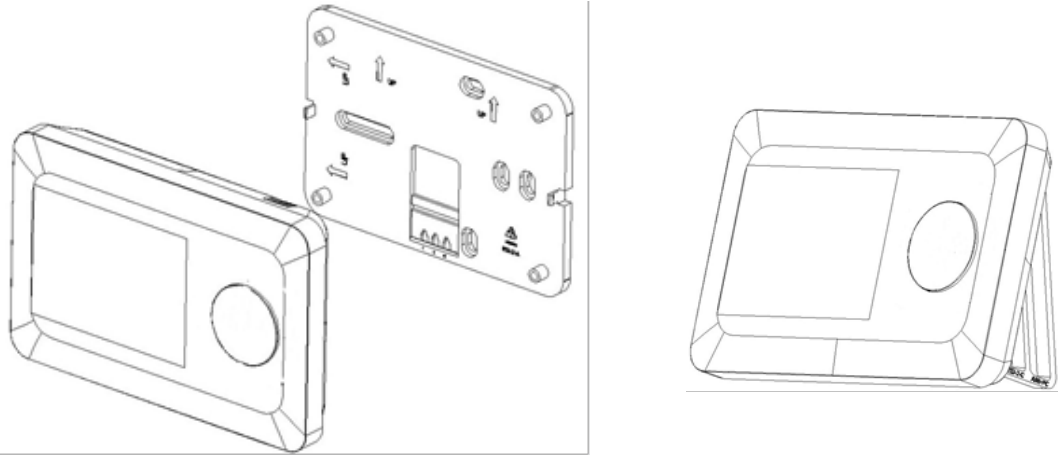


Nota:

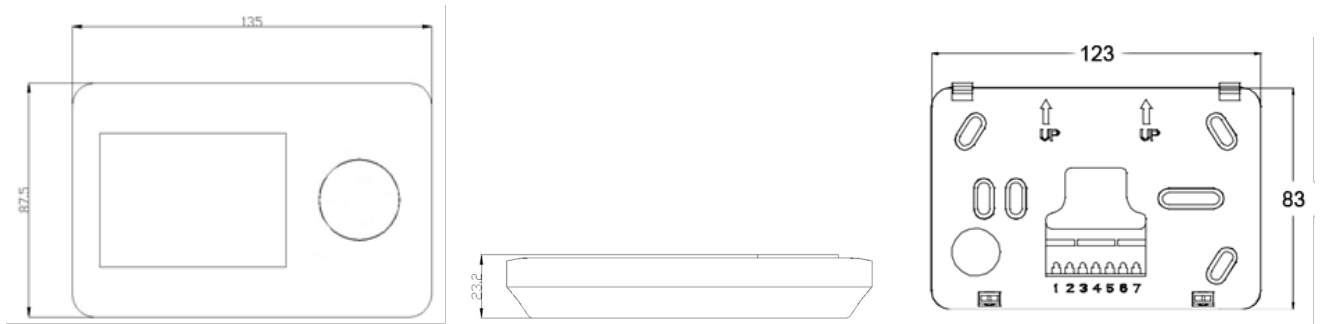
- 1., La carga óhmica continua máxima 6 A / 1500 W
- 2., Conmutación manual:
  - pulse el botón de apagado/encendido para encender
  - mantenga pulsado el botón central - para encender la caldera
  - para apagar la caldera, pulse el botón de encendido/apagado

**EL CABLEADO DEBE SER REALIZADO POR UN ESPECIALISTA.**

## 14. Instalación



**Instalación en pared Poner en escritorio**



## MANUELLE

### THERMOSTAT PROGRAMMABLE SANS FIL

#### 1. Présentation du produit :

P804RF thermostat numérique adopte la puce la plus avancée au monde. avec le capteur NTC interne de haute précision du thermostat pour détecter et comparer la température. L'équipement de chauffage s'allume/s'éteint automatiquement pour maintenir la température ambiante intérieure souhaitée. La fonction optionnelle Occupé/Inoccupé permet d'économiser de l'énergie.

L'i-7S dispose d'un grand écran LCD et affiche l'état du mode de travail (refroidissement / chauffage / ventilation), de la température intérieure et de la température réglée, etc.

Le clavier comprend : Marche/arrêt (⏻), réglé, programmable (PRG) et deux boutons (+&-).

#### 2. Caractéristiques principales

Thermostat de chauffage  
Alimentation par piles 2xAAA  
Style moderne et attrayant  
Montage en saillie.  
Approuvé CE, ROHS



#### 3. Données techniques :

Alimentation - 2 \* pile AAA

Rétroéclairage - Blanc

Contact de relais récepteur - Max 10A

Capteur - NTC 10K

Plage de point de consigne - 5 ~ 30 ° C

Précision - ± 0,5 °C (contrôle par pas de +0,5 ° C)

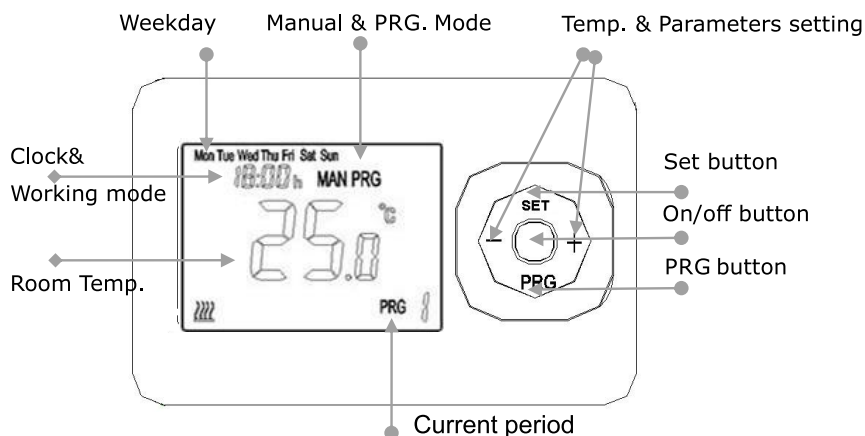
Température ambiante - 0~50°C

Classe de protection - IP30

Humidité relative - 85%

Boîtier - Plastique ignifuge ABS selon UL94-5

#### 4. Affichages et boutons :



### Fonction des boutons :

**Bouton marche/arrêt :** Appuyez sur ce bouton pour allumer/éteindre.

**Bouton de réglage :** Réglage de l'horloge et de la température

Bouton + : pour augmenter la température et les paramètres

- bouton : pour la diminution du réglage de la température et des paramètres

**Bouton PRG :** Sélection du mode et réglage programmable

### 5. Réglage de l'horloge et de la température

Appuyez sur le bouton SET et maintenez-le enfoncé pendant 5 secondes, réglez l'horloge (Min-Heure-Jour de la semaine) en appuyant sur les boutons + et -, chaque pression sur le bouton SET passera au réglage de l'élément suivant.

Menu	Description
01	Réglage de l'horloge - Minute
02	Réglage de l'horloge - Heure
03	Réglage du jour de la semaine

### 6. Réglage avancé

Éteignez l'émetteur, appuyez longuement sur le bouton « SET » jusqu'à ce que l'écran s'allume, appuyez sur + ou - pour définir la valeur.

Appuyez sur le bouton « PRG » pour passer à l'étape suivante.

### 7. Fonction anti-gel


« - - » signifie fonction anti-gel OFF, Appuyez sur le bouton " + " pour activer la fonction anti-gel et régler la température, lorsque la température ambiante descend à cette température, le thermostat allume de force le chauffage. Lorsque la température ambiante est supérieure à cette température de 2 °C, le thermostat éteint automatiquement le chauffage.

### 8. Ouvrir la fonction de détection de fenêtre (fonction OWD)

Lorsque le mode Fenêtre ouverte est activé dans le paramétrage, le système arrête automatiquement le chauffage lorsqu'il détecte une baisse soudaine de la température ambiante (2°C en 5 minutes par défaut). Cela se produit normalement lorsqu'une fenêtre ou une porte est ouverte sans éteindre l'appareil de chauffage.

L'appareil reviendra au mode de fonctionnement précédent après 30 minutes, puis OP disparaîtra. Appuyez sur n'importe quel bouton pour quitter la fonction OWD pendant la période d'arrêt du chauffage.

### 09. Verrouillage enfant

Appuyez sur le bouton ON/OFF pendant 3 secondes pour activer/désactiver la fonction de verrouillage des touches indique "  „

### 10. Sélection du mode

Appuyez sur le bouton « PRG » pour sélectionner le mode manuel (MAN) et le mode programmable (PRG).

Menu	Description	Gamme	Valeur par défaut
01	Calibrage de la température	-8 ~ +8 °C (par incréments de 0,5 ° C)	0°C
02	Sensibilité de commutation	0,2 °C, 0,4 ° C	0, 2 ° C
03	Limite de température élevée	25 ~ 60 ° C	35°C
04	Programme hebdomadaire	00 (5+1+1)/01(1+1+1+....+1)	00
05	Température de protection contre le gel.	3~10 ° C / - -(Fonction OFF)	- -
06	Fonction de détection de fenêtre ouverte (OWD)	00 (Fonction OFF) / 01 (Fonction ON)	00
07	Temps de détection OWD	2 ~ 30 min	5 min (en anglais)
08	OWD Drop temp. (dans le temps de détection)	2 à 4 ° C	2°C
09	Sélection du temps de retard OWD (Retour à l'état de fonctionnement précédent)	10 à 60 min	Durée : 30 min
Code d'adresse	Code d'appairage	/	4 chiffres
Logiciel	Version du logiciel	/	/

Mode manuel : Avec le mode manuel, pour contrôler l'appareil sur ON/OFF manuellement.

Mode programmable : L'unité peut être actionnée par le temps et la température réglés automatiquement, le mode programmable avec 6 périodes de temps et 6 températures connexes, sa fonction s'affiche comme ci-dessous :

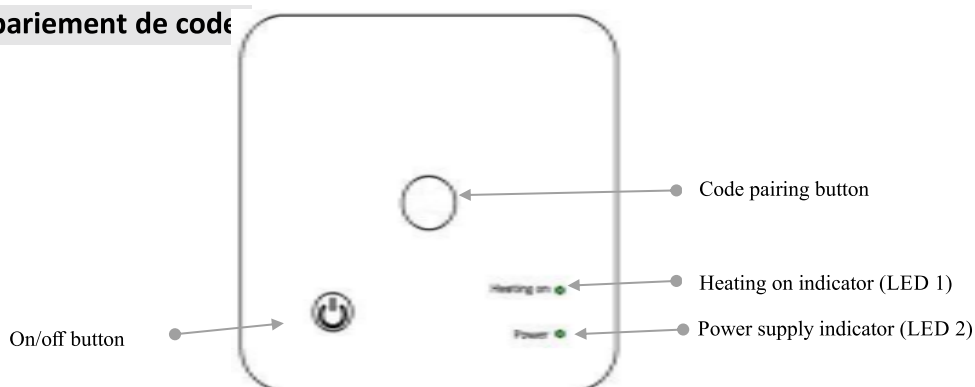
## 11. Réglage programmable de 5 + 1 + 1 OU 7 jours individuels

- 1) Appuyez sur le bouton PRG et maintenez-le enfoncé pendant un moment pour entrer dans le réglage du programme.
- 2) Réglez le programme (jour de la semaine-période-heure de début-température) en appuyant sur les boutons + et -, chaque pression sur le bouton PRG passera au réglage de l'élément suivant.

### Exemple:

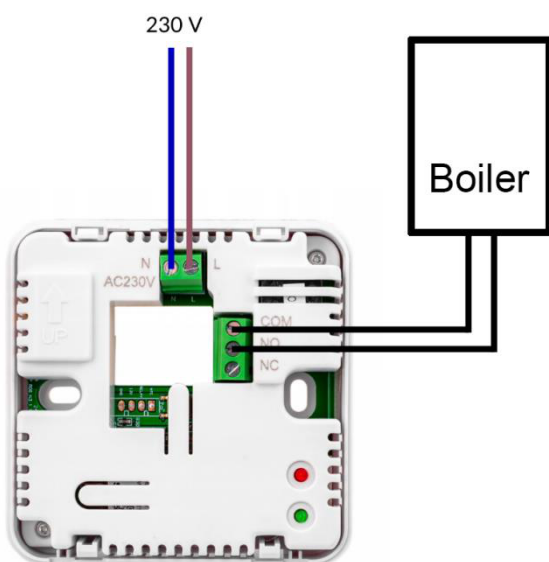
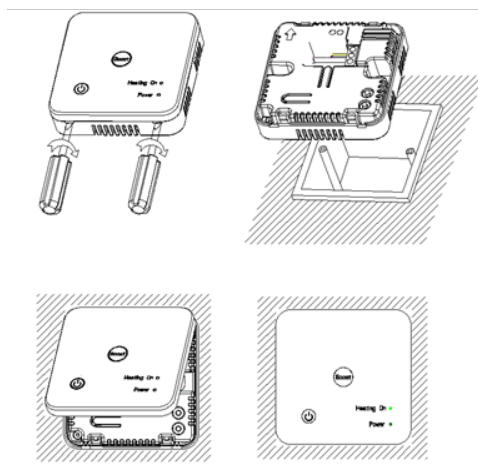
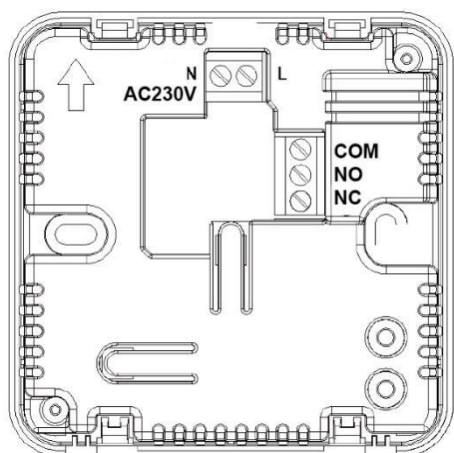
	Du lundi au vendredi						Samedi						Dimanche					
Période	1	2	3	4	5	6	1	2	3	4	5	6	1	2	3	4	5	6
Heure	6:30	8:00	12:00	18:30	20:30	22:30	8:00	10:00	14:00	18:00	20:00	23:00	9:00	12:00	17:00	20:00	22:00	0:00
Temp.	21°C	18°C	21°C	16°C	16°C	16°C	21°C	21°C	21°C	16°C	16°C	16°C	23°C	21°C	16°C	21°C	21°C	21°C

## 12. Appariement de code



- 1) Appuyez longuement sur le bouton d'appairage du code sur le récepteur jusqu'à ce que la LED 1 clignote rapidement.
- 2) Éteignez l'expéditeur et appuyez longuement sur le bouton « SET » jusqu'à ce que l'écran soit allumé, puis appuyez sur le bouton « PRG » jusqu'à ce que le code d'adresse s'affiche, puis appuyez sur le bouton « SET ».
- 3) Attendez un moment, la LED 1 cesse de clignoter. L'appairage du code est terminé.

## 13. Schéma de câblage



Remarque :

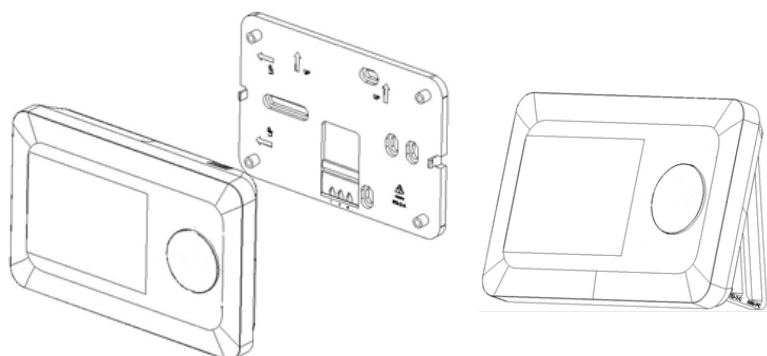
1., La charge ohmique continue maximale 6A / 1500W

2) Commutation manuelle :

- appuyer sur le bouton marche/arrêt pour allumer la chaudière
- appuyer sur le bouton central et le maintenir enfoncé - pour allumer la chaudière
- pour éteindre la chaudière, appuyer sur le bouton on/off

**LE CÂBLAGE DOIT ÊTRE EFFECTUÉ PAR UN SPÉCIALISTE !**

#### 14. L'installation



**Installation murale Poser sur le bureau**

