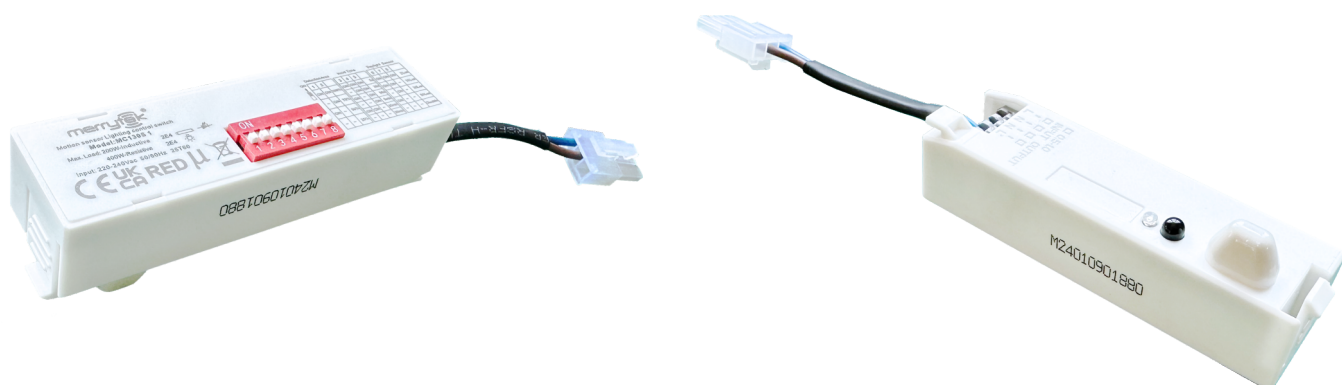


PPLBME mozgásérzékelő PPLB por és páramentes lámpákhoz

Termékjellemzők

- Szabadalmaztatott mini dipólus mikrohullámú mozgásérzékelő por és páramentes lámpához és mennyezeti lámpához.
- Kompakt méret, amely nem befolyásolja a fényeloszlást.
- Alacsony oldalsó sugárzás, amely pontos érzékelést biztosít.
- Alacsony adóteljesítmény (Max. 1mW), biztonságos az emberi egészségre.
- DIP kapcsolóval és távirányítóval is konfigurálható.
- Megbízható működés hőmérséklet, páratartalom, zaj és por befolyása nélkül.



Bemenet	
Névleges feszültség	220-240VAC 50/60Hz
Készenléti teljesítmény	≤0.5W
Túlfeszültségi teszt	L--N: 1kV
Kimenet	
Kimeneti vezérlés	ON-OFF
Terhelhetőség	200W (induktív / LED) ; 400W (ellenállás)
Max. kapacitás	20A (50% I _{peak} , twidth =500us, 230VAC teljes terhelés, hidegindítás)
Érzékelő	
Működési frekvencia	5.8 GHz ±75MHz, ISM hullámsáv
Átviteli teljesítmény	1mW Max.
Érzékelési sugár	≥4m mennyezetre szereléskor, ≥ 8m falra szereléskor. Mozgási sebesség: 1m/s, 100%-os érzékenység, 165cm-es személy.
Szerelési magasság	2,5-6m (mennyezeti szerelés), 2-3m (fali szerelés)
Környezet	
Működési hőmérséklet	-20~60°C
Tárolási hőmérséklet	-40°C~80°C, páratartalom: ≤85%
Tanúsítványok, szabványok	
Tanúsítvány	CE, RED, UKCA, SAA, CB
Környezetvédelmi követelmények	Megfelel a RoHS 2.0, Reach
IP	IP20

Egyéb	
Bekötés	Sajtoló típusú csatlakozóblokk, bekötés 0,5-1,5 mm ²
Nettó súly	36g±3g
Élettartam	5 év garancia

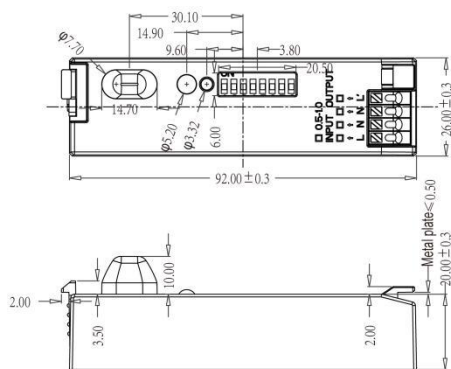
【Funkció】

- ∅ ON-OFF funkció

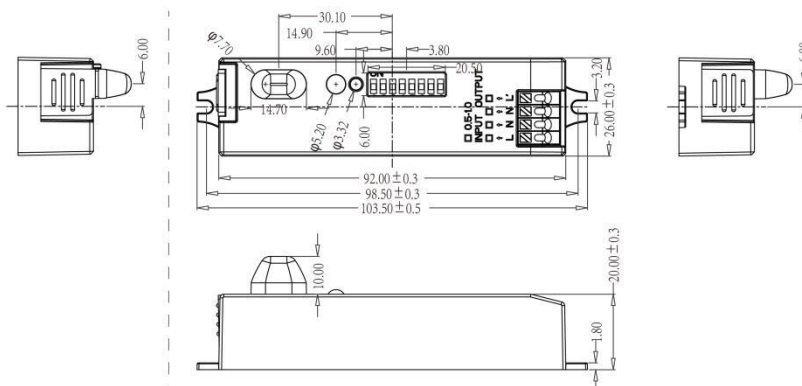
A nappali fényérzékelő „letiltásra” állítása, vagy a környezeti fényerő alacsonyabb, mint az előre beállított érték. a nappali fényérzékelő értéke, a mozgó jelek érzékelésekor az érzékelő működésbe lép és a fény bekapcsol. Amikor a várakozási idő lejár, a fény kikapcsol.

【Termékdimenzió】

● Méretek

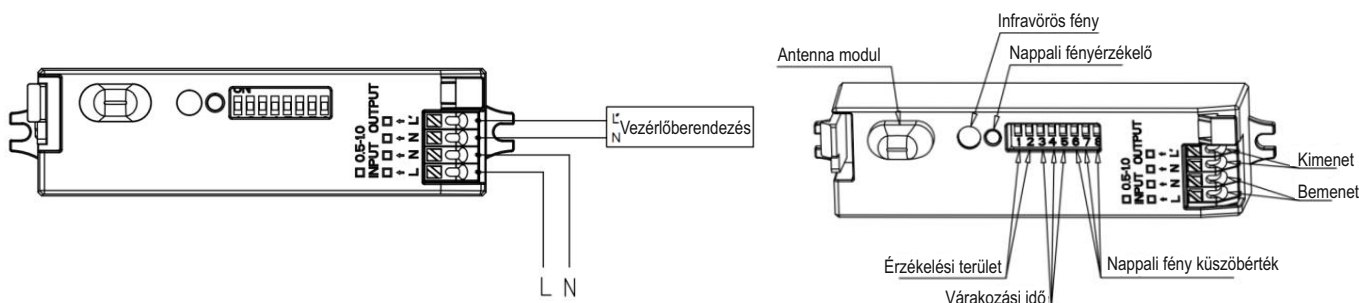


MC130S, MC130S 1



MC130S

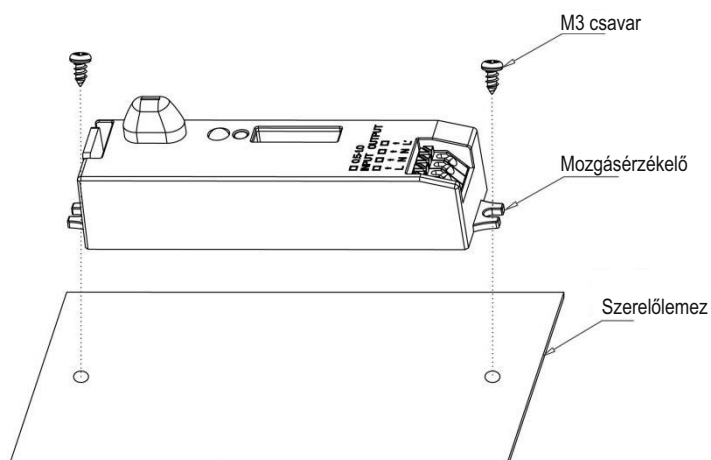
● Bekötés és működés



*Az érzékelőt csak egy terhelés csatlakoztatására tervezték. Egnél több terhelés csatlakoztatása károsíthatja az érzékelőt.

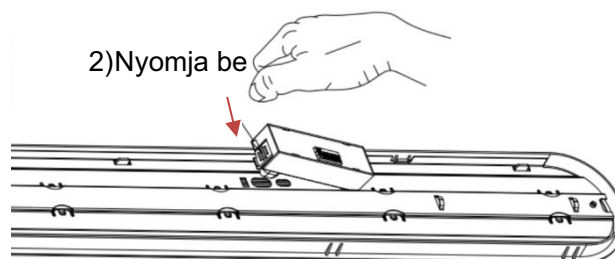
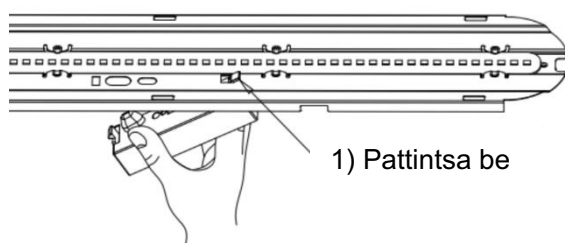
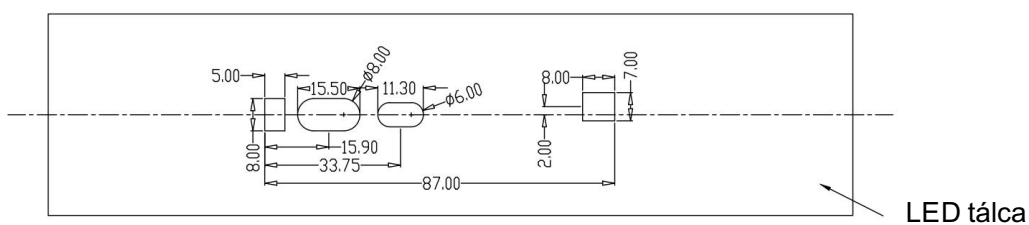
【Telepítési utasítás】

● Csavarozás

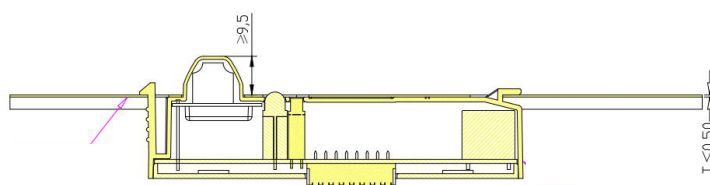
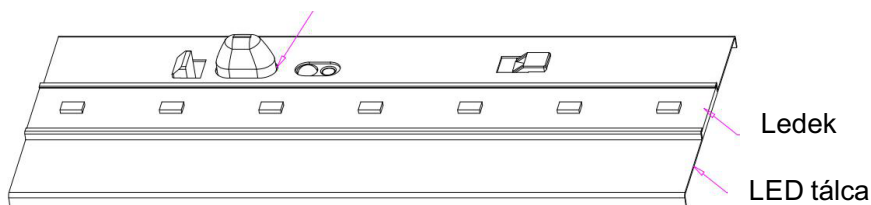


● Bepattintás

Vágott méret

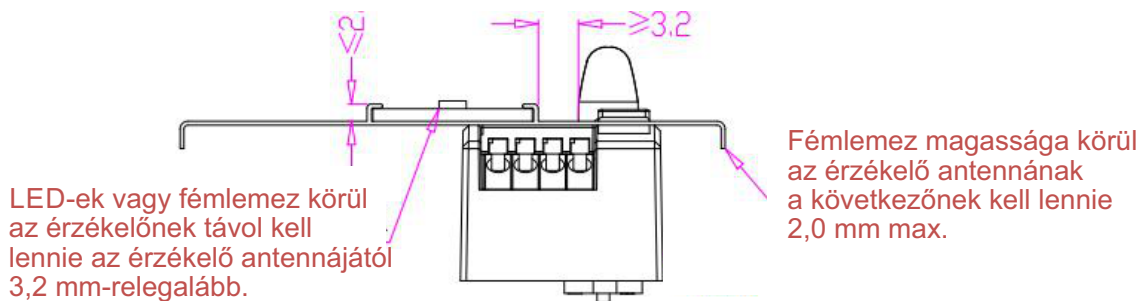


Érzékelő antenna

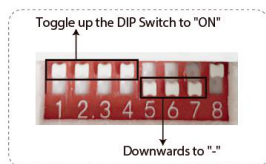


Győződjön meg róla,
hogy az érzékelő közel van
a LED tálcahoz

A LED tálca vastagsága
nem nagyobb 0,5 mm-nél

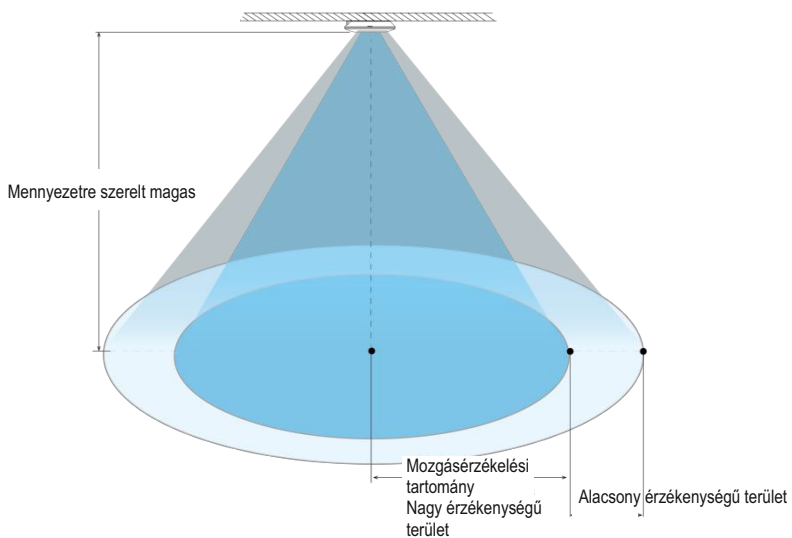


【DIP-kapcsoló beállítása】



Érzékelési terület				Tartási idő				Nappali fényérzékelő			
1	2	Érzékelési sugár		3	4	5		6	7	8	
ON	ON	100%	kb. 5 méter	ON	ON	ON	5S	ON	ON	ON	2Lux
-	ON	75%	kb. 4 méter	-	ON	ON	30S	ON	ON	-	10Lux
ON	-	50%	kb. 2,5 méter	ON	-	ON	90S	-	ON	-	30Lux
-	-	25%	kb. 1,5 méter	-	-	ON	5min	ON	-	-	50Lux
-	-	-	-	ON	ON	-	20min	-	-	-	Tiltsa le
-	-	-	-	-	-	-	30min	-	-	-	-

【Érzékelési terület】



Alapértelmezett beállítások

- Érzékenység: 100%
- Tartási idő: 5 másodperc
- Nappali fényérzékelő: Letiltva

Alkalmazási útmutató

- Az érzékelőt kizárólag szakképzett villanyszerelő szerelheti fel. A telepítés előtt áramtalanítsa a rendszert, és csak ezután kezdje meg a vezetékeztést vagy a DIP-kapcsolók beállítását.
- A mikrohullámok nem hatolnak át a fémen. Ne helyezze a terméket zárt vagy félig zárt fémlámpába. A termék fölött nem lehet sem fém, sem üveg. Ha az antenna fémlemezzen keresztül működik, biztosítsa, hogy az érzékelő teteje közel legyen a fémlemezhez.
- Az érzékelési területet befolyásolja a mozgási sebesség, a mozgó tárgyak mérete, a szerelési magasság és szög, a környezet, valamint a visszaverő anyagok. A megadott érzékelési terület beltéri nyílt környezetben, 165 cm magas tesztelőkkel készült mérésekre vonatkozik.
- A nappali fényküszöbértékeket napsütéses napon, árnyék nélküli környezetben és szórt fényvisszaverődés mellett mérték. A különböző környezeti és éghajlati viszonyok eltérő fényerősségértékeket adhatnak, amelyeket a nappali fényérzékelő rögzít.
- Az érzékelők közötti ajánlott távolság legalább 1,5 m, ugyanígy az érzékelők és a routerek között is ajánlott a 1,5 m-es távolság.
- Az érzékelőt nem szabad fémmel, nyomtatott áramkörrel (NYÁK), LED-tálcával vagy hasonló tárgyakkal lefedni. Az érzékelőantenna és a környező anyagok közötti távolságnak legalább 5 mm-nek kell lennie. Nem lehet fém vagy NYÁK a közelében, fölötte vagy alatta. A burkolat ajánlott vastagsága 2 mm, az antenna és a burkolat közötti távolság pedig legalább 3,2 mm legyen.
- A rezgésjeleket a rendszer mozgásként értelmezi, így azok aktiválhatják az érzékelőt. • Kerülje a telepítést olyan helyeken, ahol tartósan vibráló tárgyak találhatóak, mint például nagy fémberendezések, csövek, légkondicionáló kivezetések, kipufogónyílások, szellőző ventilátorok stb. A háziállatok is okozhatnak téves riasztásokat.
- A mikrohullámú modul antennáját távol kell tartani az AC bemenetektől, DC kimenetektől, egyenirányító hidaktól, transzformátoroktól, kapcsolócsövektől és más nagy teljesítményű eszközöktől, hogy a magas frekvenciájú jelek ne zavarják az érzékelőt.
- Az érzékelő kizárólag beltéri használatra alkalmas. Kültéri vagy félig kültéri alkalmazás esetén a vízállóság nem biztosított, és a szél, eső vagy mozgó tárgyak téves riasztásokat okozhatnak.

Importőr / Importer:

MIXVILL Kft. HUNGARY 4002 Debrecen, Domokos M. út 3.

www.mixvill.hu

Származási hely: Kína *Made in China*