

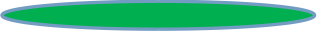






1. Jellemzők



- Állandó teljesítményű LED vészhelyzeti tápegység széles kimeneti feszültségtartománnyal;
- Bemenet; kimeneti relé kapcsolás.
- Több védelmi funkcióval: akkumulátor túltöltés, túlkisülés elleni védelem, kimeneti rövidzárlat elleni védelem.
- Gyors szétszerelés és összeszerelés.
- Beépített akkumulátor.

2. Paraméterek

| | | |
|-------------------------------|--|----------------------------------|
| Töltési rész | PPLBVV | 03M180HB1/03A180HB1 |
| | Névleges bemeneti feszültség | 220–240V AC 50 Hz /60 Hz |
| | Névleges bemeneti áram | 0,05A Max. 230V AC |
| | Bemeneti bekapcsolási áram | 10A 230V AC |
| | Teljesítménytényező | $\geq 0.5@230V AC$ |
| | Bemeneti teljesítmény | <4 W |
| | Akkumulátor töltőáram | Max. 240mA |
| | Az akkumulátor töltési ideje | Max. 24 óra |
| Vészvilágítás | Üzem mód | Vészhelyzeti üzemmód |
| | Terhelés típusa | LED |
| | Vészhelyzeti áramellátás | 2,5 W |
| | Vészhelyzeti idő | 3 óra |
| | Kimeneti áram betöltése | 50-15mA |
| | Terhelési kimeneti feszültség | 50-170VDC |
| Akkumulátor | Li-ion (Az akkumulátor kapacitása megfelel a vészhelyzeti időnek 25° C-on) | 6.4V 1800mAh |
| | Az akkumulátorra vonatkozó garancia | Garancia 5 év, 25°C |
| LED vezérlő | Túlfeszültség-áram | 8A |
| | Bemeneti áram | Max. 3A |
| | Kimeneti áram | N/A |
| LED kijelzés (Manuális teszt) | Töltő | Zöld fény – folyamatosan világít |
| | Hiba | Zöld fény - nem világít |
| Vészhelyzeti funkció teszt | Manuális teszt | Igen |
| | Automatikus teszt | PPLBVV |

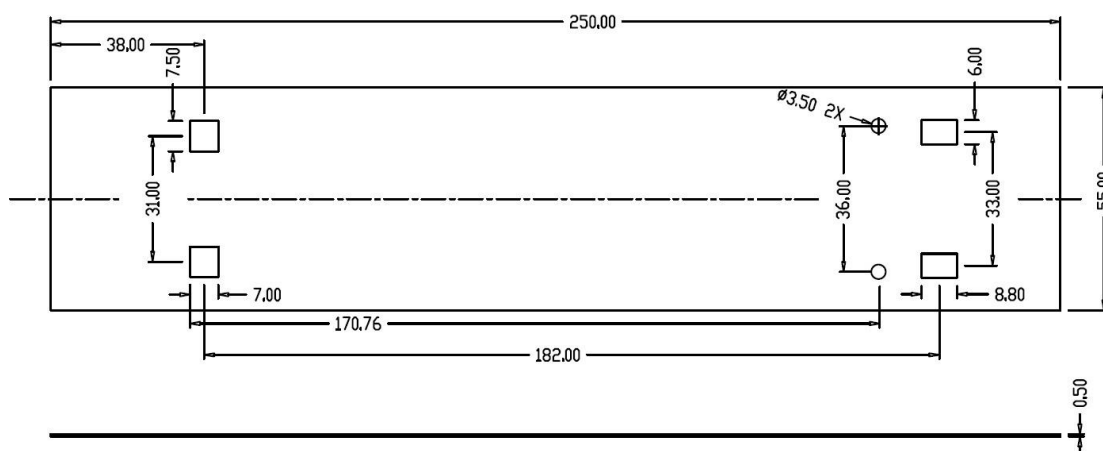
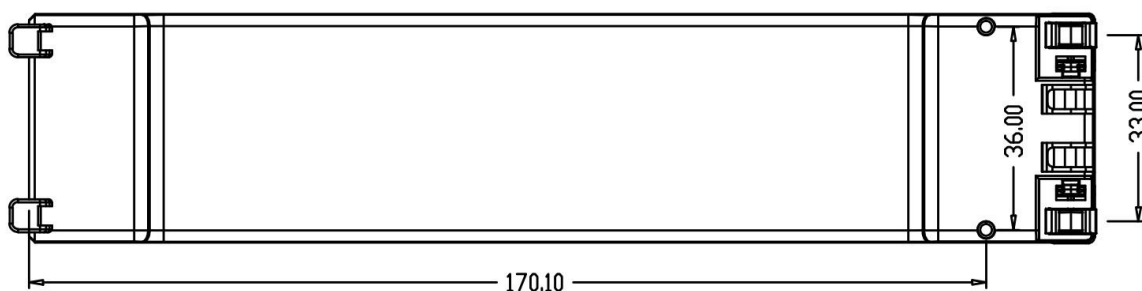
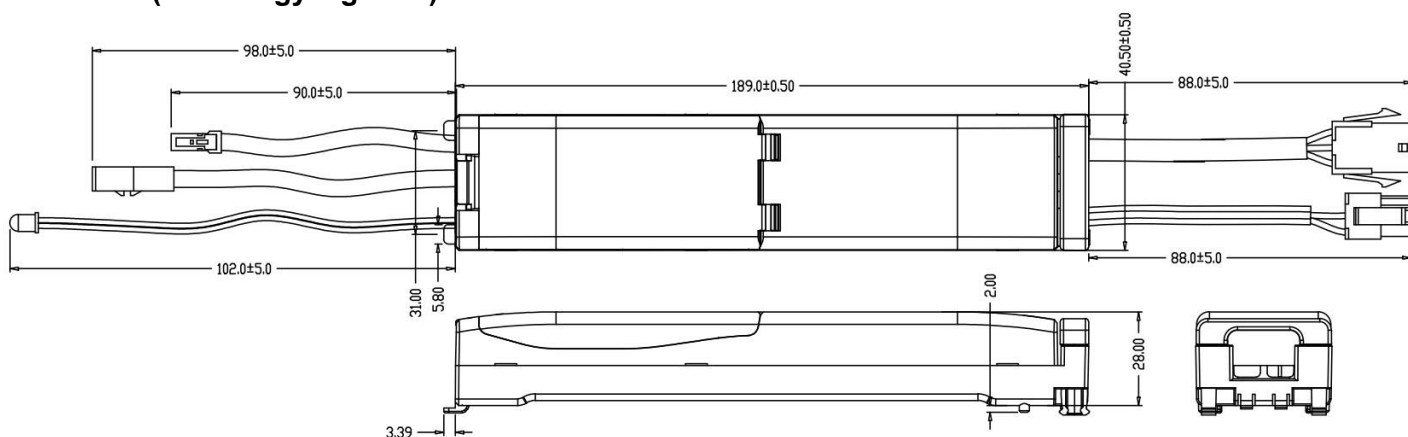
| | Hiba / teszt / Állapot | Ok | Töltésjelző állapota |
|---------------------------------------|---|--|--|
| Automatikus tesztelés | Az akkumulátor teljesen fel van töltve és működőképes | Normál napi használat |  egyszínű zöld |
| | Akkumulátor töltés | Kezdeti töltés/akkumulátor Feltölt |  Zölden villog 1 másodpercig 1 másodperc kikapcsolt állapotban |
| | Automatikus teszt 3 óra (12 havonta) | Időszakos önteszt |  Villogó zöld 3 mp 1 másodperc kikapcsolt állapotban |
| | Automatikus teszt 5 perc (30 naponta) | Időszakos önteszt |  Villogó zöld 3 mp 3 mp kikapcsolt állapotban |
| | Időtartam teszt hiba | Nem sikerült a 3 órás éves teszt |  Villogó piros 0,5 mp 0,5 mp kikapcsolt állapotban |
| | LED hiba | Nincs csatlakoztatva vagy sérült/hibás |  Villogó piros, 2 mp bekapcsolva – 2 mp kikapcsolva |
| | Az akkumulátor leválasztva/hibás | Nincs csatlakoztatva vagy sérült/hibás |  egyszínű piros |
| | Rendellenes védelem | Akkumulátor túltöltés/mély kisülés elleni védelem | Igen |
| Kimeneti túlfeszültség elleni védelem | | Igen | |
| Kimeneti túlterhelés elleni védelem | | Igen | |
| Kimeneti rövidzárlat elleni védelem | | Igen | |
| Működési környezet | Üzemi hőmérséklet/páratartalom | 0°C...+50°C páratartalom:20%-75% (kondenzáció nélkül) | |
| | Tárolási hőmérséklet/páratartalom | -5°C-35°C | |
| | Tokozat Max. Hőmérséklet (TC) | 70°C | |
| Biztonság & EMC | Feszültségellenállás | 1750V AC 5mA 60S ("L N" bemenet – "SEC+ SEC-" kimenet) | |
| | Biztonsági szabvány | EN61347-1, EN61347-2-7 | |
| | EMC szabvány | EN55015, EN61000-3-2, EN61000-3-3 | |
| | Akkumulátor szabvány | UN38.3 | |
| | Környezetvédelmi követelmények | Megfelel az RoHS-nek | |
| | Tanúsítás | CE | |
| Egyéb | Bemenet/kimenet (terminál/vezeték) specifikáció | Terminál | |
| | IP besorolás | IP20 | |
| | Érintésvédelmi osztály | 2. osztály | |
| | Telepítés típusa | Beépített telepítés | |

| | | |
|-------|------------------|---|
| | Telepítési méret | 195 x 40,5 x 31,8 mm |
| | Csomagolás | Fehér doboz + Használati útmutató + burkolólap + külső karton (K = A) |
| Mások | Súly | 230 g; |
| | Élettartama | 5 év @Ta (Az akkumulátort nem tartalmazza) |

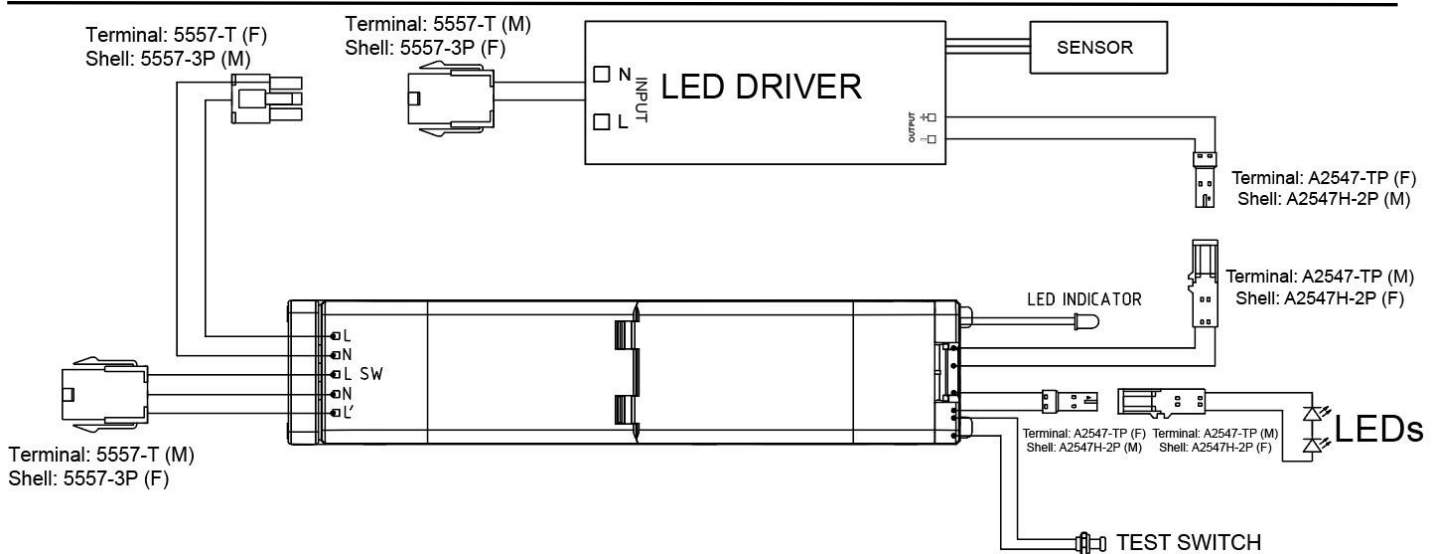
Megjegyzések:

Minden paramétert tesztelnek a 230V AC bemeneti feszültségen, a környezeti hőmérsékleten 25°C, hacsak másképp nincs megadva.

4. Méretek (mértékegység: mm)



5. Kapcsolási rajz



| Plug and pull csatlakozó | AC bemenet | AC kimenet | DC bemenet | DC kimenet |
|--------------------------|-------------|-------------|---------------|---------------|
| Terminál modell száma | 5557-T (M) | 5557-T (F) | A2547-TP (M) | A2547-TP (F) |
| Shell modellszám | 5557-3P (F) | 5557-3P (M) | A2547H-2P (F) | A2547H-2P (M) |

6. Manuális tesztelési és kezelési utasítások

- 1). Csatlakoztassa a vezetéket a kapcsolási rajz szerint.
- 2). L, N bekapcsolás, Kapcsolja be a lámpát. Majd a fényforrás világít, a vészvilágítás jelzőfénye zöldre vált. A vészhelyzeti áramellátás töltődik. Kapcsolja ki a lámpát, a fényforrás nem világít.
- 3). Vészhelyzeti szimuláció: Kapcsolja be a lámpát, nyomja meg a kapcsolót (TESZTGOMB), ezzel vészhelyzeti üzemmódba vált, a vészvilágítás jelzőfénye kialszik. Engedje el a kapcsolót (TESZTGOMB), a lámpát a LED meghajtó táplálja, a jelzőfény kigyullad.

7. Az akkumulátor alkalmazása

- 1) Az akkumulátort normál használati körülmények között félévente fel kell tölteni és le kell meríteni.
- 2) Ne csatlakoztassa az áramkörhöz, ha az akkumulátort nem használja, hogy megakadályozza az akkumulátor túlmerülését az áramköri lap saját fogyasztása miatt.
- 3) Kérjük, telepítéskor és használatkor tartsa távol az akkumulátort hőforrástól, és csak a meghatározott üzemi hőmérsékleti tartományban használja.
- 4) Az akkumulátort hűvös és száraz környezetben kell tárolni.

Importálja / Importer: Mixvill Kft. HUNGARY H-4002 Debrecen, Domokos M. út 3.

www.mixvill.hu

Származási hely: Kína Made in China